

HANDLEIDING

PHILIPS

**SIGNAALGENERATOR
PM 5320**

66 402 48.1-27

1/263

2

Belangrijk!

Vermeld bij correspondentie het typenummer en het serienummer, die op het typeplaatje aan de achterzijde van het apparaat staan aangegeven.

Inhoud

ALGEMEEN GEDEELTE

I. Inleiding	7
II. Beknopte beschrijving van het apparaat	8
III. Technische gegevens	9
IV. Toebehoren	10

GEBRUIKSAANWIJZING

I. Installatie	11
A. Instellen op de plaatselijke netspanning	11
B. Aarden	12
C. Inschakelen	12
II. Bediening	13
A. Eerste instelling	13
B. Frequentie	14
C. Amplitude	14
D. Modulatie	15
E. Aansluiten van het signaal op het meetobject	16
F. Gebruik van de l.f.-spanningen	16
III. Voorbeelden van gebruik	17
A. Het zichtbaar maken van doorlaatkrommen	17
1. Inleiding	17
2. Principe	17
3. Frequentiemerkttekens	18
B. Afregeling van AM-, FM- en TV-ontvangers	21
1. Afregeling van een AM-ontvanger	21
2. Statische afregeling van een FM-ontvanger	26
3. Dynamische afregeling van een FM-ontvanger	29
4. Statische afregeling van televisie-m.f.-kringen	34

SERVICEDOCUMENTATIE

I. Schemabeschrijving	39
A. H.F.-oscillator	39
B. Amplitudemodulatie	39

4 *Inhoud*

C. Frequentiemodulatie	40
D. AM en FM	41
E. Horizontale afbuigspanning voor een oscillograaf	41
F. 1 kHz-oscillator	41
G. Voeding	41
H. Impedantietransformator PM9532N	42
II. Onderhoud	43
A. Segmentschakelaars	43
B. Kastplaten	43
III. Bereikbaarmaken en vervangen van onderdelen	43
A. Verwijderen van de kastplaten	43
B. Verwijderen van de knoppen	44
C. Vervangen van de temperatuurveiligheid	44
D. Verwijderen van de frontplaat	44
E. Aanbrengen van een nieuwe aandrijfsnaar	45
F. Verwijderen van de afschermplaten op de afstemeenheid	46
G. Vervangen van het relais	46
H. Vervangen van de afstemcondensator C1	46
IV. Opsporen van storingen	47
A. Algemeen	47
B. Spanningen	47
C. Enkele storingsmogelijkheden	47
V. Controle en afregeling	49
A. Overzicht	49
B. Netspanning	50
C. Instellen van de meter	50
D. Instellen van de frequentiegebieden	50
E. FM 50 Hz	51
F. FM 1000 Hz	52
G. Amplitudemodulatie	52
H. H.F.-spanning	53
J. Meting van de frequentiezwaai	53
VI. Lijst van onderdelen	55
A. Lijst van mechanische onderdelen	55
B. Lijst van elektrische onderdelen	57
C. Lijst van onderdelen van de impedantietransformator PM 9532 N	61

Lijst van figuren

1	Blokschema	8
2	Achteraanzicht	11
3	Functies van de bedieningsorganen	13
4	Schema van de kunstantenne PM 9532 N	16
5	Zichtbaarmaken van doorlaatkrommen	17
6	Opwekken van frequentiemerktekens	19
7	Menschakeling	19
8	Laagdoorlaatfilter	19
9	Mengprodukt	20
10	Markeerimpuls	20
11	Aansluiten van de wisselspanningsmeter op een ontvanger met lage uitgangsimpedantie	22
12	Aansluiten van de wisselspanningsmeter op een ontvanger met hoge uitgangsimpedantie	23
13	Statische afregeling van een AM-ontvanger	23
14	Dynamische controle van de m.f. kromme	24
15	M.F.-doorlaatkromme van een AM-ontvanger	25
16	Afregeling van de FM-discriminator	26
17	Afregeling van de m.f.-kringen	27
18	Beurtelings dempen en afregelen van primaire en secundaire kringen	28
19	Afregeling van h.f.- en oscillatorkringen	29
20	Dynamische afregeling van een FM-ontvanger	30
21	Frequentieschaal	31
22	M.F.-kromme tijdens de afregeling	31
23	M.F.-kromme in twee stadia van afregeling	32
24	Discriminatorkromme	32
25	Aansluitingen voor het afregelen van de h.f.- en oscillatorkringen	33
26	Doorlaatkromme van de m.f.-versterker in een TV-ontvanger	34
27	Aansluiting van de diverse apparatuur op een TV-ontvanger	36
28	Impedantietransformator	42
29	Vervangingsschema van de impedantietransformator	42
30	Verwijderen van de knoppen	44

6 *Figurenlijst*

31	Schaalaandrijving	45
32	Asymmetrie van de zwaai in het frequentiegebied 0,4— 0,5 MHz	51
33	Asymmetrie van de zwaai in het frequentiegebied 10 —11,5 MHz	52
34	Asymmetrie van de zwaai in het frequentiegebied 88 —108 MHz	52
35	Schakeling voor het meten van de frequentiezwaai	53
36	Vooraanzicht; aanduiding van onderdelen	62
37	Rechterzijaanzicht; aanduiding van onderdelen	63
38	Bovenaanzicht; aanduiding van onderdelen	64
39	Achteraanzicht; aanduiding van onderdelen	65
40	Achteraanzicht; aanduiding van onderdelen	66
41	Meetkabel	67
41a	Impedantiemtransformator	67
42	Paneel A; afstembaarheid	68
43	Paneel B	69
44	Paneel C	70
45	Paneel C	71
46	Paneel IM 1002; voeding	72
47	Paneel IM 1002; voeding	73
48	Schema	77

ALGEMEEN GEDEELTE



9830

Inleiding



De signaalgenerator PM 5320 is in de eerste plaats ontworpen voor controle en afregeling van AM-, FM- en TV-ontvangers in de service-werkplaats. Door zijn veelzijdigheid is het apparaat echter ook bijzonder geschikt voor gebruik in laboratoria en technische scholen.

Het frequentiegebied omvat de AM/FM-omroepbanden en de AM/FM/TV-middenfrequentiegebieden. Over het gehele frequentiegebied kan de uitgangsspanning in amplitude gemoduleerd worden. In de FM-band en in de AM/FM-middenfrequentiegebieden is ook frequentiemodulatie mogelijk.

Door de mogelijkheid tot frequentiemodulatie in de m.f.-gebieden leent het apparaat zich bijzonder voor het afbeelden op een oscillograaf van de doorlaatkrommen van m.f.-versterkers en m.f.-filters, waardoor de afregeling van ontvangers aanmerkelijk sneller kan worden uitgevoerd dan bij het tijdrovende systeem van puntsgewijs opmeten van de karakteristiek.

8 *Beknopte beschrijving*

Andere voorbeelden van toepassing zijn:

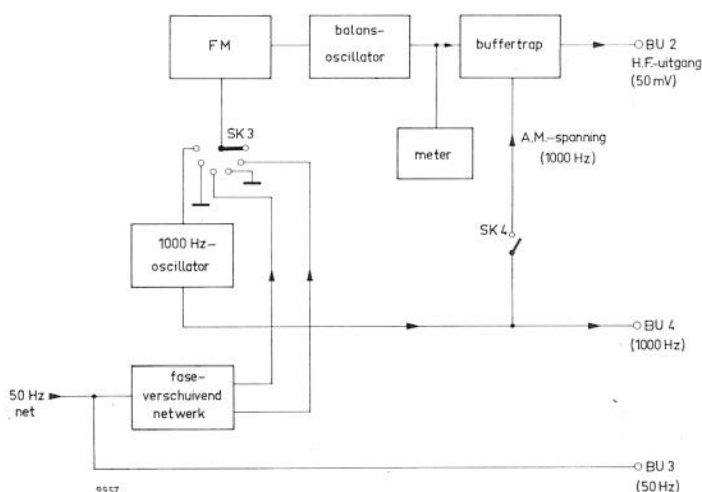
- de afregeling van h.f.- en m.f.-kringen en -trappen;
- versterkingsmetingen aan ontvangers;
- gevoeligheidsmetingen aan AM- en FM-ontvangers;
- de afregeling van discriminatoren;
- het meten van de AM-onderdrukking van een radiodetector of andere FM-detectoren.

Beknopte beschrijving van het apparaat



De generator bevat een balansoscillator met een dubbele triode als oscilleerbuis. Het frequentiegebied is verdeeld in acht sectoren, waarin continue afstemming plaats vindt met een dubbele variabele condensator. Door middel van een regelbare weerstand in het anodecircuit van de oscilleerbuis kan voor iedere frequentie dezelfde uitgangsspanning verkregen worden.

De oscillator wordt in frequentie gemoduleerd met behulp van een diode en twee condensatoren die over de halve oscillator-afstemkring geschakeld



PEM151 N

Fig. 1. Blokschema

zijn. Dit netwerk werkt als variabele capaciteit en beïnvloedt – afhankelijk van de aan de diode toegevoerde spanning – de afstemming van de oscillator.

Amplitudemodulatie vindt plaats op het keerrooster van de buis die het oscillatorcircuit scheidt van de uitgang.

De oscillatorspanning wordt met behulp van een germaniumdiode gelijkgericht en aan een meter toegevoerd. Regeling van de amplitude geschiedt door een continu regelbare verzwakker met constante impedantie en logaritmische karakteristiek.

Het voor AM en FM benodigde modulatiesignaal van 1000 Hz wordt opgewekt door een eentraps RC-oscillator (een zogenaamde faseverschuivingsoscillator). Dit signaal is beschikbaar op de bus „1 kHz”. Het modulatiesignaal van 50 Hz wordt uit het net betrokken. Deze spanning is beschikbaar op de bus „50 Hz” en is in fase regelbaar.

Technische gegevens



Eigenschappen die in getalwaarden zijn uitgedrukt en waarbij een tolerantie is aangegeven, worden door ons gegarandeerd. De overige getalwaarden geven de eigenschappen van een gemiddeld apparaat aan en dienen slechts ter oriëntatie.

Frequentiegebieden:	0,15 – 0,48 MHz	15 – 50 MHz	
	0,48 – 1,5 MHz	10 – 11,5 MHz	
	1,5 – 4,8 MHz	88 – 108 MHz	
	4,8 – 15 MHz	0,4 – 0,5 MHz	
Frequentie-onnauwkeurigheid:	≤ 1%		
Uitgangsspanning (bij een belasting met 75Ω):	frequentiegebieden 0,15–50 MHz: 50 mV		
	frequentiegebied 88 – 108 MHz: 15 mV		
	De uitgangsspanning kan continu worden geregeld.		
Modulatie in frequentie: gebieden:	10–11,5 MHz	88–108 MHz	0,4–0,5 MHz
	zwaai 2Δf: 400 kHz	150 kHz	40 kHz
	frequentie: netfrequentie	1000 Hz	netfrequentie

10 Toebehoren

Modulatie in amplitude:	mogelijk in alle frequentiegebieden modulatiefrequentie 1000 Hz modulatiediepte 0,15–15 MHz: 35% 15–50 MHz } $\geq 12\%$ 88–108 MHz }
Spanning voor de horizontale af- buiging van een oscillograaf:	10 $\frac{1}{3}$ V_{eff} , 50 Hz (netfrequentie, met regelbare fase) 4 V_{eff} , 1000 Hz
Voeding:	omschakelbaar voor netspanningen van 110, 125, 145, 200, 220 en 245 V 40–60 Hz 40 Watt
Afmetingen:	hoogte 29 cm breedte 22 cm diepte 28 cm
Gewicht:	9 kg

Toebehoren

Netsnoer
Kunstantenne
Meetkabel
Impedantietransformator (PM 9532 N)
Handleiding

Fiche du transformateur d'impédance

Pour adapter le transformateur d'impédance à toutes sortes de récepteurs FM, la fiche bipolaire a été remplacée par deux fiches unipolaires.

Ancienne
978/S2 x 12

Nouvelle
2 x WE 399 00

ASUNTO: VARIAS MODIFICACIONES

Irradiación, AM parasitaria en el caso de FM y distorsión

Por peligro de irradiación, de AM parasitaria en el caso de FM y de distorsión se ha determinado para la tensión de salida en el margen de frecuencia 88 - 108 Mc/s, aparte de un valor mínimo (15 mV), también un valor máximo (70 mV) que puede ajustarse mediante la resistencia R52 (véase el párrafo H. "La tensión de R.F." de la pág. 53).

Modificación en el manual

Pág. 10: la tensión de 50 Hz tiene una amplitud de $10 V_{ef}$.

Pág. 24: fig. 14 ha de sustituirse por la figura por abajo.

Pág. 25: los puntos 3 y 4 se han embrollado algo y deben leerse como sigue:

3. Colóquese el selector FM en la posición " $f=20 \text{ kc/s}$ (50 c/s)".

4. En la pantalla del oscilógrafo aparece una curva de respuesta con una forma indicada en la fig. 15.

Enchufe macho del transformador de impedancia

Para arreglar el transformador de impedancia para conexión a todas clases de receptores de F.M. se ha sustituido el enchufe macho de dos polos por dos enchufes macho unipolares.

Antiguo
978/S2 x 12

Nuevo
2 x WE 399 00

PHILIPS *Service*



15-9-1963	PM 5320	Cd 364
-----------	---------	--------

**Information
PIT-EMA**

RE: VARIOUS MODIFICATIONS

Radiation, parasitic AM with FM and distortion

In view of possible radiation, parasitic AM with FM and distortion, not only a minimum value (15 mV) has been prescribed for the output voltage in the frequency range of 88-108 Mc/s, but also a maximum value (70 mV) which can be adjusted by means of resistor R52 (see section H. "R. F. Voltage" on page 53).

Modification to the manual

The section "Dynamic test of the I. F. curve", up to item 5 on page 25, should be placed between C7 and D, "I. F. rejector and absorption circuits" on page 24.

Page 10: the amplitude of the 50 c/s voltage is 10 V_{r.m.s.}

Page 24: Fig. 14 must be replaced by the figure below.

Plug of impedance transformer

In order to make the impedance transformer suitable for connection to all kinds of FM receivers, the 2 - pole plug has been replaced by two single-pole plugs.

Old
978/ S2x12

New
2 x WE 399 00

GEBRUIKSAANWIJZING

Voor de plaats en de functie van knoppen en bussen, zie fig. 3.

Installatie

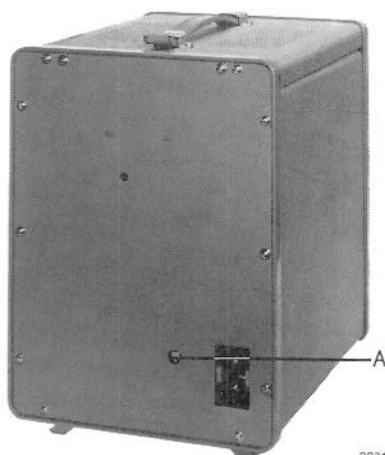


A. INSTELLEN OP DE PLAATSELIJKE NETSPANNING

Het apparaat is voorzien van een netspanningskiezer, die kan worden ingesteld op de netspanningen van 110, 125, 145, 200, 220, en 245 V. De ingestelde spanningswaarde is zichtbaar door de ronde opening (A fig. 2), aan de achterzijde.

Instellen op een andere netspanning geschiedt als volgt:

- Verwijder de achterwand van het apparaat.
- Trek de kiezer uit, draai hem tot de juiste netspanning bovenaan staat en druk hem weer in.
- Breng de achterwand weer aan.



9831

Fig. 2. Achteraanzicht

12 *Installatie*

B. AARDEN

Aard het apparaat overeenkomstig de plaatselijk geldende veiligheidsvoorschriften. Dit kan geschieden:

- a. via een van de aardbussen aan de voorzijde,
- b. via het netsnoer, wanneer het netsnoer drieadrig is uitgevoerd en voorzien is van een steker met randaarde-contacten, of
- c. via de uitgangskabel van het meetobject.

Dubbele aardverbindingen moeten worden vermeden.

C. INSCHAKELEN

- Controleer de stand van de netspanningskiezer.
- Controleer de aarding van het apparaat.
- Plaats de schakelaar SK3 in de stand 0.
- Sluit het apparaat aan op de netspanning.
- Schakel het apparaat in door SK3 rechtsom te draaien.

R1	<i>ijkknop</i>
R2	<i>amplituderegelaar</i>
C1	<i>frequentieregelaar</i>
SK1	<i>frequentiegebiedenschakelaar</i>
SK3	<i>FM-keuzeschakelaar</i>
SK4	<i>AM-schakelaar</i>
BU1	<i>aardbus</i>
BU2	<i>H.F.-uitgangsbuss</i>
BU3	<i>uitgangsbuss 50 Hz</i>
BU4	<i>uitgangsbuss 1000 Hz</i>
BU5	<i>aardbus</i>

Bediening

A. EERSTE INSTELLING

Plaats voorlopig de diverse regelorganen in de volgende standen:

- ijkknop (R1) : ongeveer in de middenstand;
- frequentieregelaar (C1) : willekeurig;
- frequentiegebiedenschakelaar (SK1) : willekeurig;
- amplituderegelaar (R2) : ongeveer in de middenstand;
- AM-schakelaar (SK4) : ongemoduleerd („0”);

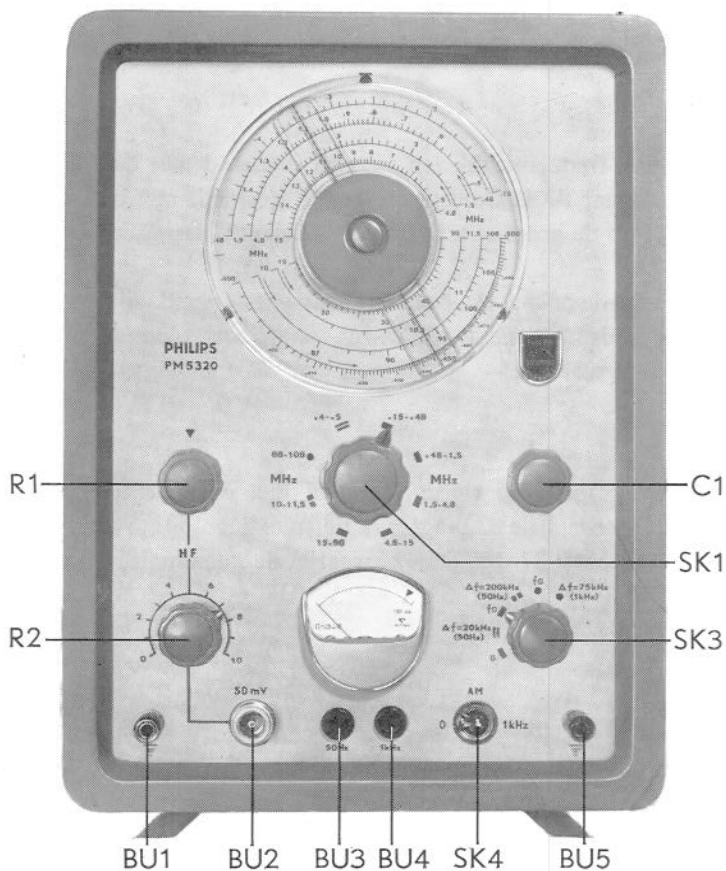


Fig. 3. Functies van de bedieningsorganen

14 Bediening

FM-keuzeschakelaar (SK3) : in een stand waarvan het merkteken overeenkomt met dat van de stand waarin de frequentiegebiedenschakelaar staat.

Enige tijd na het inschakelen slaat de wijzer van de meter uit. Stel met de ijkknop R1 (gemarkt met een ∇) de uitslag in op de ijkstreep *. Slechts onder deze conditie geldt de in de technische gegevens vermelde nauwkeurigheid.

Houd verder in het oog, dat de merktekens bij de frequentiegebiedenschakelaar en de FM-keuzeschakelaar in elke stand met elkaar moeten corresponderen. Dit geldt vooral voor de beide standen „f₀” van de FM-keuzeschakelaar, aangezien bij niet juist gebruik de opgegeven nauwkeurigheid niet kan worden aangehouden.

B. FREQUENTIE

De diverse frequentiegebieden worden ingesteld met de frequentiegebiedenschakelaar SK1. Continue regeling geschiedt met de frequentieregelaar C1; op de grote schaal kan de frequentie nauwkeurig worden afgelezen.

Indien men de opgegeven frequentienauwkeurigheid wil handhaven, dient – zoals reeds is vermeld – de wijzer van de controlemeter op de ijkstreep gebracht te worden.*

C. AMPLITUDE

De uitgangsspanning wordt ingesteld met de amplituderegelaar (R2). Na ijking bedraagt de uitgangsspanning maximaal 50 mV, met uitzondering van het gebied 87–108 MHz waarin de maximale uitgangsspanning 15 mV is.

* Een uitzondering hierop vormt het hoogste frequentiegebied, waarin de meter moet worden ingesteld op maximale wijzeruitslag.

D. MODULATIE

De FM-keuzeschakelaar SK3 biedt de volgende mogelijkheden:

Stand 1: 0	Het apparaat is uitgeschakeld.	Een FM-signaal met een totale frequentiezwaaï van 400k Hz en een modulatiefrequentie van 50 Hz (netfrequentie)
Stand 2: $\Delta f = 20 \text{ kHz}$ (50 Hz)	In het AM-middenfrequentiegebied (0.4-0.5 MHz)	Een FM-signaal mee een totale frequentiezwaaï van 40 kHz en een modulatiefrequentie van 50 Hz (netfrequentie)
Stand 3: f_0	In alle frequentiegebieden die gemerkt zijn met een zwart blokje	Een niet in frequentie gemoduleerd h.f.-signaal
Stand 4: $\Delta f = 200 \text{ kHz}$ (50 Hz)	In het FM-middenfrequentiegebied	Een FM-signaal met een totale frequentiezwaaï van 400 kHz en een modulatiefrequentie van 50 Hz (netfrequentie)
Stand 5: f_0	In het gebied 88-108 MHz (FM-band)	Een niet in frequentie gemoduleerd h.f.-signaal
Stand 6: $\Delta f = 75 \text{ kHz}$ (1 kHz)	In het gebied 88-180 MHz (FM-band)	Een FM-signaal met een totale frequentiezwaaï van 150 kHz en een modulatiefrequentie van 1 kHz (sinusvormig)

In alle frequentiegebieden is tevens amplitudemodulatie mogelijk. Daar toe moet men de AM-schakelaar SK4 in de stand „1 kHz” zetten. De modulatiefrequentie is 1000 Hz; de modulatiediepte is 35%, behalve in de hoogste twee frequentiegebieden, waar de modulatiediepte 12 % is.

16 *Bediening*

E. AANSLUITEN VAN HET SIGNAAL OP HET MEETOBJEKT

De h.f.-spanning is beschikbaar op de bus „50 mV” (BU2). Met de meegeleverde meetkabel wordt deze bus met het meetobject verbonden, zóndig met tussenschakeling van de eveneens bij het apparaat versterkte kunstantenne of impedantietransformator.

In het AM-ontvanggebied kan de kunstantenne (zie fig. 4) worden gebruikt om de impedantie van een echte AM-antenne na te bootsen. In het FM-gebied is het nodig gebruik te maken van de impedantietransformator, die de uitgangsimpedantie van de oscillator aanpast aan de ingangsimpedantie van de te onderzoeken ontvanger.

Wanneer men het oscillatorsignaal toe wil voeren aan een bepaald schakelingsonderdeel, zal het in vele gevallen nuttig zijn in de toevoering een condensator van 1500 pF (in de kunstantenne aanwezig) te monteren. Dit om eventuele gelijkspanningen te blokkeren.

F. GEBRUIK VAN DE L.F.-SPANNINGEN

Op de bussen „50 Hz” en „1 kHz” (BU3 en BU4) zijn sinusvormige spanningen beschikbaar met frequenties van 50 Hz (netfrequentie) resp. 1000 Hz. De amplitude van deze spanningen is op een vaste waarde ingesteld. De fase van de 50 Hz-spanning is regelbaar met de instelpotentiometer aan de achterzijde.

Deze spanningen worden gebruikt bij het zichtbaar maken van doorlaatkrommen en dienen voor de horizontale afbuiging van de oscillograaf. Voor informatie hierover wordt verwezen naar „Voorbeelden van gebruik” De spanningen kunnen ook worden gebruikt voor het onderzoeken van l.f.-versterkers.

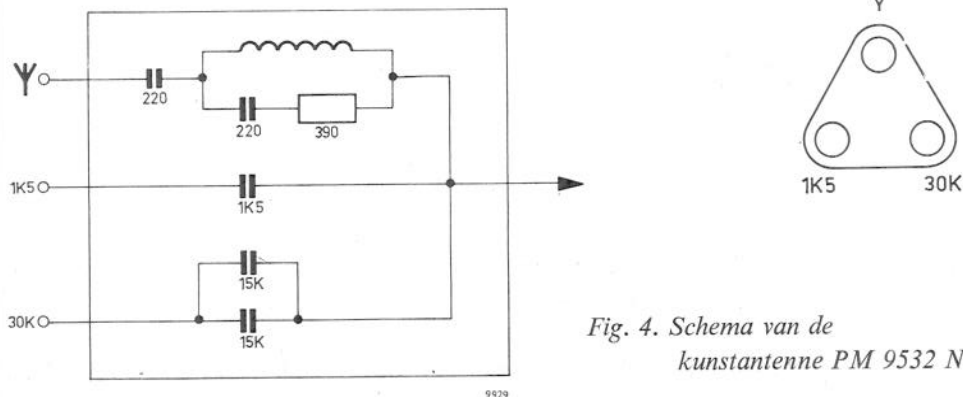


Fig. 4. *Schema van de kunstantenne PM 9532 N*

Voorbeelden van gebruik



A. HET ZICHTBAAR MAKEN VAN DOORLAATKROMMEN

1. Inleiding

In vele gevallen is het gewenst te weten hoe in een bepaalde schakeling het verloop is van de doorlaatkromme. Gewoonlijk wordt de kromme statisch, d.w.z. punt voor punt opgemeten, hetgeen zeer betrouwbare resultaten oplevert, maar ook tijdrovend is. Dit bezwaar treedt in versterkte mate op, wanneer men dezelfde meting verscheidene malen moet uitvoeren. Bovendien is men meestal slechts geïnteresseerd in de vorm van de doorlaatkromme en niet in het absolute verloop ervan. Over het algemeen zal dan ook de zogenaamde dynamische methode de voorkeur verdienen. Deze methode maakt het mogelijk de doorlaatkromme in haar geheel op het scherm van een oscillograaf af te beelden en verschaft hierdoor de volgende belangrijke voordelen:

- De snelheid van iedere meting is verveelvoudigd.
- Een eventuele verandering in de eigenschappen van het meetobject is onmiddellijk kenbaar aan de veranderde vorm van de afgebeelde kromme. Hiervan kan vooral profijt worden getrokken tijdens de afregeling van radio- of televisie-ontvangers, omdat men zonder meer kan vaststellen welke invloed iedere afstemkring uitoefent op de doorlaatkromme van het geheel.
- Door het invoegen van frequentiemerktekens kan op eenvoudige wijze bepaald worden welke frequentie een bepaald punt van het oscillogram vertegenwoordigt.

2. Principe (fig. 5)

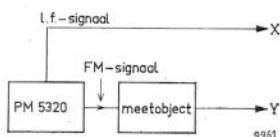


Fig. 5. Zichtbaarmaken van doorlaatkrommen

Voor het realiseren van de dynamische methode dient men o.a. te beschikken over een constante h.f.-spanning die in frequentie gemoduleerd is. Dit signaal moet worden toegevoerd aan het te onderzoeken meetobject, dat in de meeste gevallen gevormd zal worden door de m.f.-versterker

18 Doorlaatkrommen

van een AM-, FM- of TV-ontvanger. De centrale frequentie en de frequentiezwaaai van de generator moeten zodanig zijn, dat het gehele frequentiegebied van de m.f.-versterker bestreken wordt. De detector in de ontvanger levert dan een spanning waarvan de amplitude varieert, omdat de versterking voor verschillende frequenties uiteenloopt; de vorm van de amplitudeverandering komt overeen met de doorlaatkarakteristiek van de versterker. Deze spanning wordt naar de verticale ingang van een oscillograaf gevoerd.

Aan de horizontale versterker wordt een spanning toegevoerd die zowel in vorm als in frequentie gelijk is aan de modulatiespanning. Deze spanning kan van de generator betrokken worden.

Op het scherm van de oscillograaf ontstaat als resultaat de kromme die de amplitude als functie van de frequentie weergeeft, met name de doorlaatkromme. Op blz. 24 en 29 zijn van het hier behandelde principe praktische toepassingen beschreven.

3. Frequentiemerktekens

Dikwijls wenst men te beschikken over een frequentiemerkteken waarmee men de FM-middenfrequenties bestrijken kan. Hieraan is op vrij eenvoudige wijze te voldoen, als men tevens de beschikking heeft over de volgende apparatuur:

- een markeeroscillator (een nauwkeurige generator die ten minste het frequentiegebied 10–11,5 MHz bestrijkt);
- een mengschakeling;
- een l.f.-versterker.

Fig. 6 geeft een schematisch overzicht van het principe. De manier waarop de doorlaatkromme ontstaat is al in het voorgaande beschreven en kan hier dus onbesproken blijven.

De signalen van de generator PM 5320 en van de markeeroscillator worden via de scheidingstrappen I en II naar een mengdiode gevoerd. Het signaal aan de ingang van de mengschakeling (fig. 7) wordt dus gevormd door de superpositie van het FM-signaal van de PM5320 (met een centrale frequentie f_1 van 10,7 MHz) en het ongemoduleerde signaal van de markeeroscillator (met een frequentie f_2 binnen het bereik van de PM5320). In de mengdiode leveren deze beide signalen mengproducten op, waarvan de frequentiecomponenten gevormd worden door o.a. f_1 , f_2 , $f_1 + f_2$, en $f_1 - f_2$. Achter de mengschakeling zijn een l.f.-versterker en een laagdoorlaatfilter (fig. 8) geschakeld. Deze combinatie selecteert uit de vele mengproducten de component met de verschilfre-

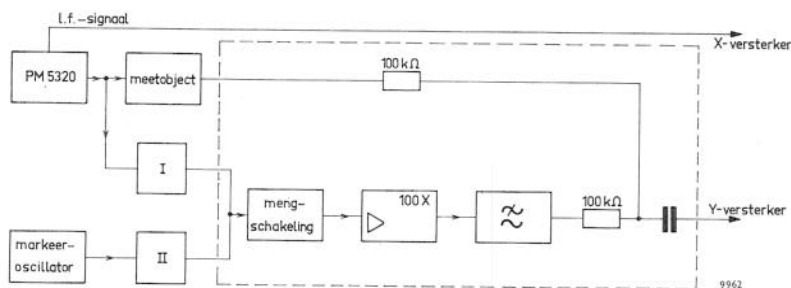


Fig. 6. Opwekken van frequentiemerktekens

quentie. Zodra de frequenties van beide signalen elkaar voldoende naderen, zal hun verschil een l.f.-component opleveren, die door de versterker/filtercombinatie zal worden doorgegeven. Op het moment dat beide frequenties aan elkaar gelijk zijn, is het verschil nul, als zij ten minste dezelfde fase en dezelfde amplitude hebben. Een ogenblik later wijken de frequenties weer van elkaar af, zodat er wederom een l.f.-component gevormd wordt. Men zou dus verwachten dat de verkregen impuls de vorm heeft van fig. 9. Dat dit niet het geval is, wordt veroorzaakt door het volgende. Door het frequentieverloop van beide generatoren ten opzichte van elkaar zal hun onderlinge fase voortdurend verschuiven, zodat niet meer wordt voldaan aan de voorwaarde voor het verkrijgen van een verschilproduct nul: De uitgangsspanning van de mengschakeling is variabel geworden, d.w.z. golft op en neer met het verloop van de fase. Het voorgaande geldt tevens, maar in mindere mate, voor alle geproduceerde verschilfrequenties. De resulterende impuls uit de mengschakeling heeft dus een sterk onregelmatig karakter. Aan de kwaliteit als merkteken doet dit echter niet af. Wel is over het algemeen de bandbreedte van de verkregen impuls te groot en de amplitude te klein, waarin door de l.f.-

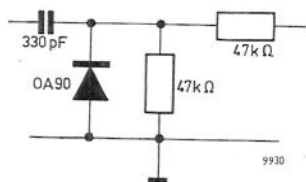


Fig. 7. Mengschakeling

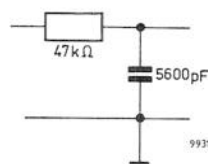


Fig. 8. Laagdoorlaatfilter

20 Doorlaatkrommen

versterker en het laagdoorlaatfilter, beide geschakeld achter de mengschakeling, verbetering wordt gebracht. De resulterende uitgangsimpuls is in fig. 10 weergegeven.

De markeerimpuls wordt via een optelschakeling bij de spanning uit het meetobject gevoegd en naar de Y-versterker van de oscillograaf gevoerd. De amplitudeverhouding van merkteken en doorlaatkromme kan men instellen door de amplitude van het markeersignaal te variëren of door de versterking van de merktekenversterker te regelen. Het merkteken kan ten opzichte van de doorlaatkromme verschoven worden door de frequentie van de markeeroscillator te variëren.

Tot slot nog enige opmerkingen over de praktische uitvoering. De scheidingsstrappen I en II (fig. 6) hebben een dubbele functie. Ten eerste voorkomen zij eventuele onderlinge beïnvloeding van de beide generatoren en ten tweede verhinderen zij dat het signaal van de markeeroscillator aan het meetobject wordt toegevoerd. Hiertoe zullen katode- of emissorvolgers het beste voldoen. In vele gevallen is een volledige onderdrukking van de ongewenste signalen niet strikt noodzakelijk en mogen deze katode- of emissorvolgers vervangen worden door weerstanden van 330 Ω .

De volgende PHILIPS apparaten kunnen worden toegepast:

- De versterker GM4574, waarin het in fig. 6 omlinjnde gedeelte is opgenomen, met uitzondering van de mengschakeling. De bandbreedte van deze versterker moet worden ingesteld op „1 - 1000 Hz”.
- De transistor-mengversterker GM2876A (waarin geen laagdoorlaatfilter aanwezig is).

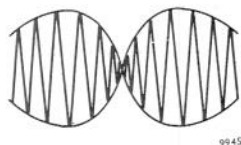


Fig. 9. Mengprodukt

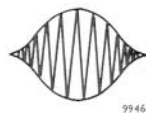


Fig. 10. Markeerimpuls

B. AFREGELING VAN AM-, FM- EN TV-ONTVANGERS

In de volgende paragrafen zal een aantal praktijkgevallen worden uitgewerkt. Achtereenvolgens worden beschreven:

1. Het afregelen van een AM-ontvanger.
2. Het afregelen van een FM-ontvanger (statische methode).
3. Het afregelen van een FM-ontvanger met behulp van een FM-oscillator en een elektronenstraaloscillograaf (dynamische methode).
4. Het afregelen van de m.f.-versterker in een TV-ontvanger (statische methode).

De verstrekte gegevens dienen te worden aangevuld met die uit de servicedocumentatie van de ontvanger.

Belangrijk!

- Bij metingen aan universele ontvangtoestellen (geschikt voor wissel- en gelijkspanningsvoeding) is het noodzakelijk de netspanningsaansluiting uit te voeren via een scheidingstransformator. Op deze transformator mogen niet verscheidene apparaten tegelijk worden aangesloten.
 - Verbind het chassis van de ontvanger met een goede aardleiding.
 - Ter bevordering van een goede frequentienauwkeurigheid en -stabiliteit verdient het aanbeveling de generator een half uur voordat met de afregeling begonnen wordt in te schakelen.
 - Voor het verkrijgen van nauwkeurige meetresultaten dient men de AVR-spanning van de ontvanger uit te schakelen en te vervangen door een vast ingestelde spanning. Als spanningsbron kan een batterij worden gebruikt, die parallel is geschakeld aan een potentiometer van 1 k Ω . Gegevens omtrent het aansluitpunt in de ontvanger en de juiste waarde van de spanning worden verstrekt in de servicedocumentatie van de desbetreffende ontvanger.
- In ontvangers met gedrempelde AVR kan ook gemeten worden door een klein signaal toe te voeren.

1. Afregeling van een AM-ontvanger

a. Te gebruiken meetinstrumenten

Wisselspanningsmeter: b.v. GM 6001, P 817 00

Signaalgenerator : PM 5320

Batterij

22 AM-, FM- en TV-ontvangers

b. Algemeen

1. Afhankelijk van de uitgangsschakeling van de ontvanger wordt de wisselspanningsmeter aangesloten volgens figuur 11 of 12.

Aansluiting volgens fig. 11

Soldeer de draden van de luidspreker los en vervang ze door een weerstand van 5 Ω. Sluit de wisselspanningsmeter aan op de extra-luidsprekeraan-sluiting (indien aanwezig) of op de secundaire wikkeling van de uitgangs-transformator. Stel de wisselspanningsmeter in op een meetgebied van ca 3 V~.

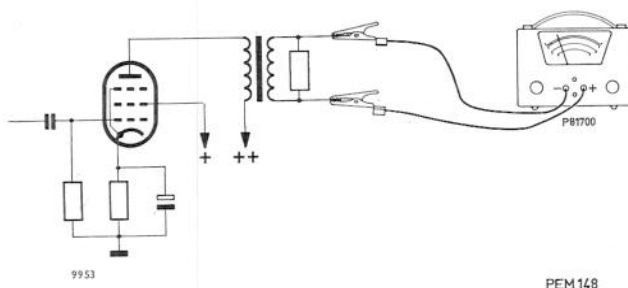


Fig. 11. Aansluiten van de wisselspanningsmeter op een ontvanger met lage uitgangsimpedantie

Aansluiting volgens fig. 12

Soldeer de draden van de luidspreker los en vervang ze door een weerstand van 800 Ω. Sluit de wisselspanningsmeter op deze weerstand aan. Stel de meter bij het begin van de afregeling in op een meetgebied van ca 100 V~.

Bij aanwezigheid van verscheidene luidsprekers moet de meter worden aangesloten op het lage-tonenkanaal.

2. Zet de bedieningsknoppen van de ontvanger in de volgende standen:
 - volumeregelaar: maximum;
 - lage-tonenregelaar: maximum;
 - hoge-tonenregelaar: minimum;
 - bandbreedteregelaar: „minimum-bandbreedte”.

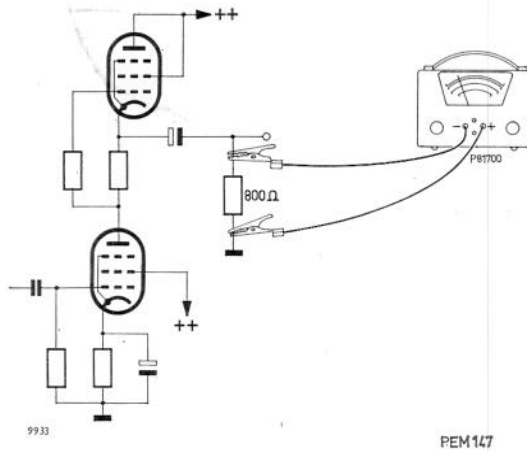


Fig. 12. Aansluiten van de wisselspanningsmeter op een ontvanger met hoge uitgangsimpedantie

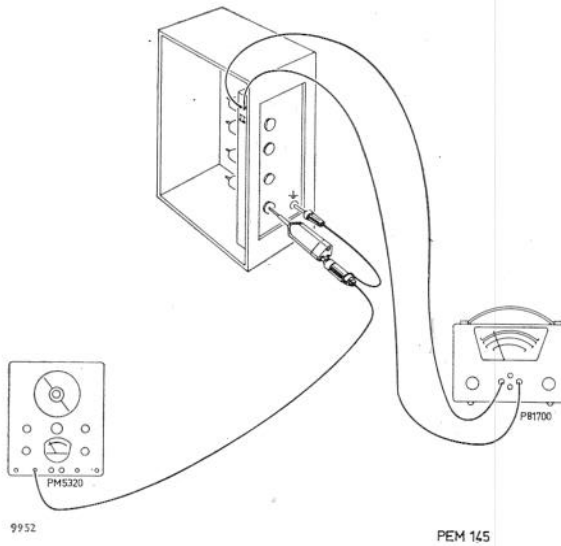


Fig. 13. Statische afregeling van een AM-ontvanger

c. M.F.-bandfilters

1. Verbind de generator PM 5320 via de condensator van 30.000 pF in de kunstantenne met de buisaansluiting die in de z.g. trimtabel van de servicedocumentatie is aangegeven (fig. 13).

24 AM-, FM- en TV-ontvangers

2. Stel de frequentie van de generator PM 5320 in op de middenfrequentie van de ontvanger. Maak de uitgangsspanning zo hoog mogelijk.
3. Draai de afstemcondensator van de ontvanger op minimale capaciteit.
4. Plaats de golfgebiedschakelaar op middengolf.
5. Wanneer het toestel een ferroceptor heeft: sluit de middengolf-ferroceptorspoel kort.
6. Draai de kernen van m.f.-bandfilters, sper- en zuigkringen zo ver mogelijk uit.
7. Regel de kernen van de m.f.-bandfilters op maximale uitslag van de wisselspanningsmeter, in de volgorde die in de trimtabel is aangegeven. Tijdens het trimmen moet de uitgangsspanning van de generator voortdurend zodanig verminderd worden, dat de spanning aan de wisselspanningsmeter niet groter wordt dan de waarde die is aangegeven bij „Algemeen”.

Dynamische controle van de m.f.-kromme

Extra meetinstrument: elektronenstraaloscillograaf, b.v. GM 5600, GM5601, GM5602, GM5606.

1. Verbind de verticale versterker van de oscillograaf met de volumeregelaar (fig. 14).

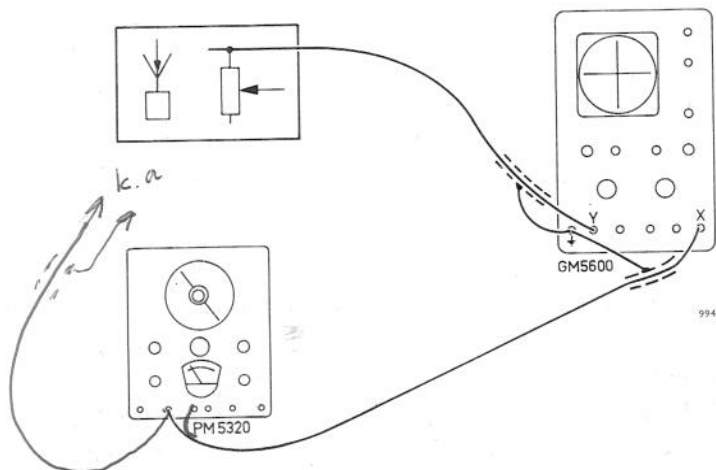


Fig. 14. Dynamische controle van de m.f.-kromme

2. Verbind de horizontale versterker met de bus „50 Hz” van de PM5320.
3. Plaats de FM-keuzeschakelaar in de stand „ $\Delta f = 20 \text{ kHz}$ (50 Hz)”.
4. Op het scherm van de oscillograaf verschijnt een doorlaatkromme met een vorm als in fig. 15 weergegeven.

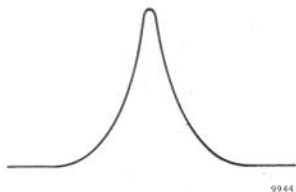


Fig. 15. M.F.-doorlaatkromme van een AM-ontvanger

d. M.F.-sperkringen en -zuigkringen

1. Stel de uitgangsspanning van de generator in op het maximum.
2. Verbind de generator via de meegeleverde kunstantenne met de antennebus en het chassis van de ontvanger.
3. Plaats de golfgebiedschakelaar op middengolf.
4. Wanneer de ontvanger een ferroceptor heeft: sluit de middengolf-ferroceptorspoel kort.
5. Draai de kernen van de m.f.-sper- en zuigkringen zo ver mogelijk uit.
6. Regel de kernen van de sper- en zuigkringen op minimale uitslag van de wisselspanningsueter.

e. H.F.- en oscillatorkringen

Bij het instellen van de h.f.- en oscillatorkringen wordt gebruik gemaakt van trimpunten, die op de stationschaal zijn aangebracht.

1. Verbind de generator via de meegeleverde kunstantenne met de antennebus en het chassis van de ontvanger.
2. Stel de golfgebiedschakelaar in op het af te regelen golfgebied.
3. Stel met de afstemknop de wijzer in op het trimpunt dat in de servicedocumentatie is aangegeven.
4. Stel de generator in op de voor dit trimpunt vereiste frequentie (in de servicedocumentatie opgegeven).
5. Regel de kernen en/of trimmers van h.f.- en oscillatorkringen op maximale uitslag van de wisselspanningsmeter. Tijdens het trimmen moet de uitgangsspanning van de generator voortdurend zodanig verminderd worden, dat de uitgangsspanning de waarde die is aangegeven onder „Algemeen”, niet overschrijdt.
6. Herhaal de punten 3 t/m 5 voor ieder golfgebied.

26 AM-, FM- en TV-ontvangers

2. Statische afregeling van een FM-ontvanger

a. Te gebruiken meetinstrumenten

Buisvoltmeter: b.v. GM 6058, GM 6000, GM,6001, GM 6058

Signaalgenerator: PM 5320

b. Algemeen

Het afregelen van de secundaire kring van het laatste m.-f.-bandfilter

Sluit de buisvoltmeter aan volgens fig. 16. De twee hulpweerstanden R4 en R5 mogen een waarde hebben van ca 220 kΩ en dienen zo nauwkeurig mogelijk aan elkaar gelijk te zijn. Gebruik voor dit doel dus 1 %-weerstanden of twee speciaal uitgezochte exemplaren. (Controleren met een nauwkeurige ohmmeter of meetbrug, b.v. GM 4144.)

Stel de buisvoltmeter in op een meetgebied van -3 V.

Het afregelen van de overige kringen

Sluit de buisvoltmeter aan op de elektrolytische condensator C2 (fig. 16). Stel de buisvoltmeter in op een meetgebied van -3 V gelijkspanning.

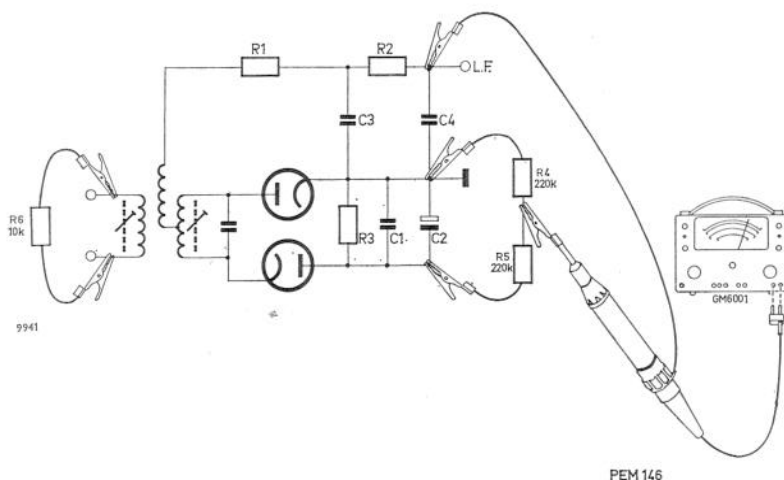


Fig. 16. Afregeling van de FM-discriminator

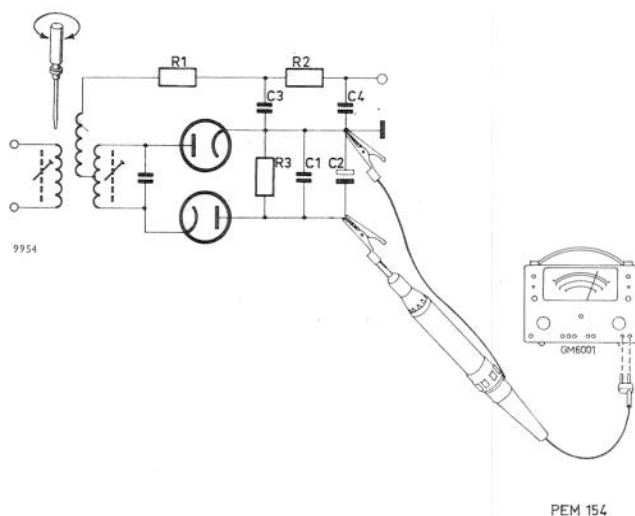


Fig. 17. Afregeling van de m.f.-kringen

c. M.F.-bandfilters

1. Draai de volumeregelaar op minimaal volume.
2. Draai de afstemcondensator op maximale capaciteit of – in geval van inductieve afstemming – de kernen van de afstemspoelen op maximale zelfinductie.
3. Schakel de golfgebiedschakelaar op FM.
4. Draai de kernen van de m.f.-bandfilters zo ver mogelijk uit.
5. Verbind de generator PM5320 via de condensator van 1500 pF in de kunstantenne met de buisaansluiting die in de servicedocumentatie van de ontvanger is aangegeven.
6. Regel de kern van de primaire kring (fig. 17) van het laatste m.f.-bandfilter (ratiodetector) op maximale uitslag van de buisvoltmeter. Stel hierbij de uitgangsspanning van de generator voortdurend zodanig in, dat de uitslag van de buisvoltmeter niet groter wordt dan – 3V.
7. Demp de primaire kring van het laatste m.f.-bandfilter met een weerstand van ca 10 kΩ (R6 in fig. 16). Regel de kern van de secundaire kring op minimale uitslag van de buisvoltmeter (aangesloten volgens fig. 16).

Controle: Wanneer de meetkop van de voltmeter losgenomen wordt, mag de wijzerstand niet veranderen.

28 AM-, FM- en TV-ontvangers

8. Regel de kernen van de overige m.f.-bandfilters in de volgorde die in de servicedocumentatie van de ontvanger is aangegeven.
 Nadat een van de kringen van een bandfilter is ingesteld, dient deze kring te worden gedempt met een weerstand van ca 10 kΩ, waarna afregeling kan plaatsvinden van de andere kring van het bandfilter (fig. 18). Intussen moet de uitgangsspanning van de signaalgenerator voortdurend zodanig worden ingesteld, dat de buisvoltmeter niet meer dan -3 V aanwijst.

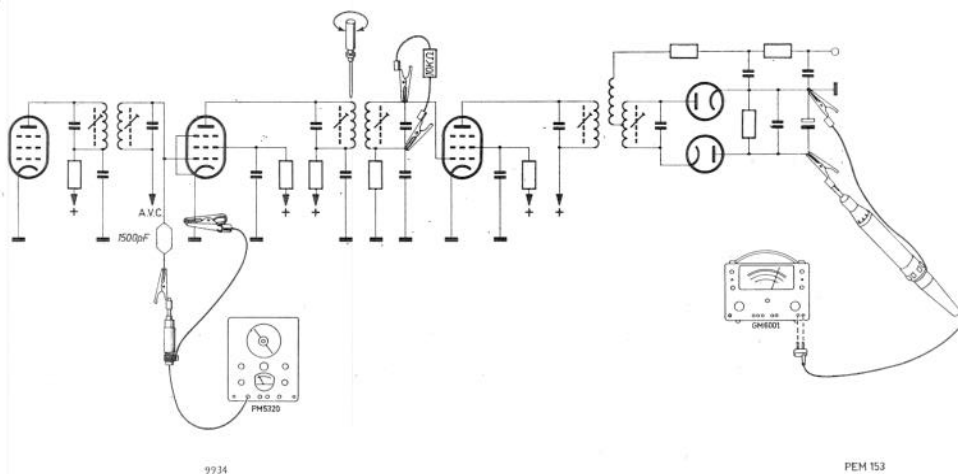


Fig. 18. Beurtelings dempen en afregelen van primaire en secundaire kringen

d. H.F.- en oscillatorkringen

1. Sluit de buisvoltmeter aan over de elektrolytische condensator C2 (fig. 17). Stel in op een meetgebied van -3 V gelijkspanning.
2. Sluit de generator PM 5320 aan tussen een van de FM-antennebussen en het chassis (fig. 19).
3. Draai de volumeregelaar van de ontvanger in de nulstand.
4. Schakel de golfgebiedschakelaar op FM.

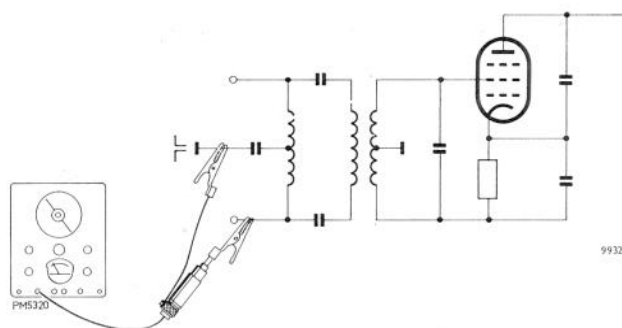


Fig. 19. Afregeling van h.f.- en oscillatorkringen

5. Draai de afstemcondensator op minimale capaciteit of – bij inductieve afstemming – de kernen van de afstemspoelen op minimale zelfinductie (geheel uitgedraaid). Stel de wijzer in op het uiterst links op de stationsschaal gelegen merkpunt.
6. Stel met de afstemknop de wijzer in op de frequentie die in de trimtabel van de ontvanger is aangegeven.
7. Stel de frequentie van de generator in op de waarde die in de trimtabel is aangegeven.
8. Regel de kernen van de h.f.- en oscillatorkringen op maximale uitslag van de buisvoltmeter, in de volgorde die in de trimtabel is vermeld. Stel hierbij de uitgangsspanning van de signaal generator voortdurend zodanig in, dat de spanning op de buisvoltmeter steeds kleiner blijft dan -3 V.
9. Voor bijzonderheden wordt verwezen naar de beschrijving van de desbetreffende afstemeenheid.

3. Dynamische afregeling van een FM-ontvanger

a. Te gebruiken meetinstrumenten

1. FM-generator: PM 5320
2. Elektronenstraaloscillograaf: b.v. GM 5600, GM 6501, GM 5602, GM 5606
3. Buisvoltmeter: b.v. GM 6000, GM 6001
4. Wisselspanningsmeter: b.v. P 817 00

30 AM-, FM- en TV-ontvangers

b. Aansluiten van de meetinstrumenten (zie fig. 20)

1. Sluit de buisvoltmeter via een weerstand van $0,1\text{ M}\Omega$ (R4, fig. 20) aan over de weerstand R3 van de detectorschakeling. Stel de voltmeter in op een meetgebied van -3 V gelijkspanning.
2. Verbind de verticale versterker van de oscillograaf via een weerstand van $0,1\text{ M}\Omega$ (R5) met de weerstand R3. Verbind de horizontale versterker met de bus „50 Hz” van de PM 5320.
3. Stel de generator in op $10,7\text{ MHz}$ (frequentiegebied $10\text{--}11,5\text{ MHz}$). Plaats de FM-keuzeschakelaar in de stand „ $\Delta f=200\text{ kHz}$ (50 Hz)”. Stel op de oscillograaf de knoppen voor horizontale en verticale centrering en horizontale versterking zodanig in, dat de lijn op het scherm symmetrisch ligt ten opzichte van de verticale middenas van de ruitverdeling (dus in fig. 21 is $AB=BC$). Punt B op het scherm zal nu een frequentie van $10,7\text{ MHz}$ vertegenwoordigen.

Tijdens de afregeling mag deze instelling niet meer gewijzigd worden!

4. Sluit de wisselspanningsmeter aan zoals is aangeduid onder „Afregele van een AM-ontvanger, algemeen” op blz. 22.

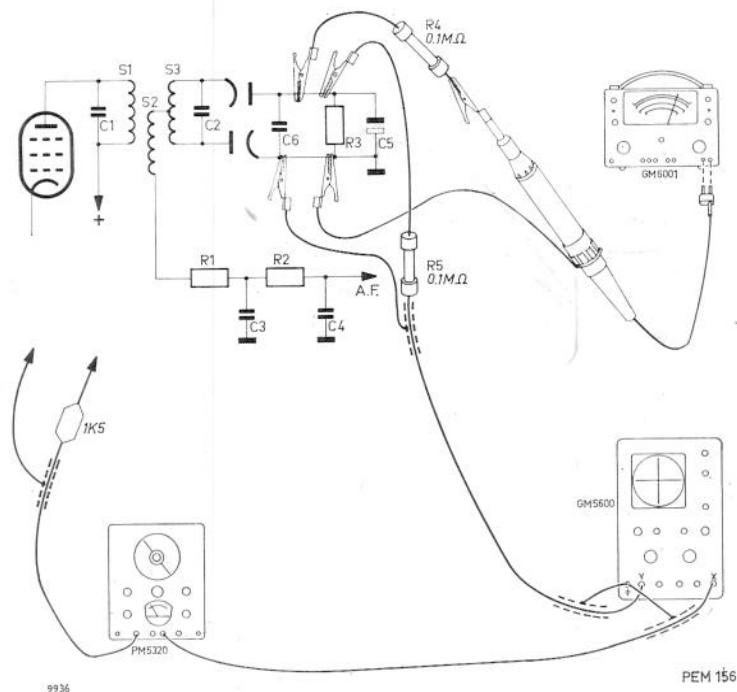


Fig. 20. Dynamische afregeling van een FM-ontvanger

c. M.F.-bandfilters

1. Verbind de generator met de buisaansluiting die in de trimtabel van de ontvanger is aangegeven. Om sterke vervorming van de te reproduceren doorlaatkromme te voorkomen, moet de aardaansluiting van de generator verbonden worden met een plaats van het chassis in de onmiddellijke nabijheid van de buis waaraan het signaal wordt toegevoerd.
2. Draai de volumeregelaar van de ontvanger op minimaal volume.
3. Draai de afstemcondensator op maximale capaciteit of – in geval van inductieve afstemming – de kernen van de afstemspoelen op maximale zelfinductie (geheel ingedraaid).
4. Schakel de golfgebiedschakelaar op FM.
5. Draai de kernen van de m.f.-bandfilters zo ver mogelijk uit.
6. Soldeer de elektrolytische condensator in de ratiodetector-schakeling los (C5, fig. 20).
7. Regel de kern van de **primaire** kring van het laatste m.f.-bandfilter (ratiodetector) op maximale tophoogte van de doorlaatkromme. De amplitude van het h.f.-signaal moet voortdurend zodanig geregeld worden dat de aanwijzing van de buisvoltmeter ca -3 V is. Aangezien het beeld tweemaal per looptijd van de tijdbasis geschreven wordt, is het mogelijk dat de beide componenten op het scherm niet volkomen samenvallen. Regel dan de fase-instelpotentiometer aan de achterzijde van de generator (R9). De zichtbaar geworden kromme moet symmetrisch zijn ten opzichte van de lijn EF, zodat de top van de kromme (overeenkomende met 10,7 MHz) zich op deze lijn bevindt (fig. 22).

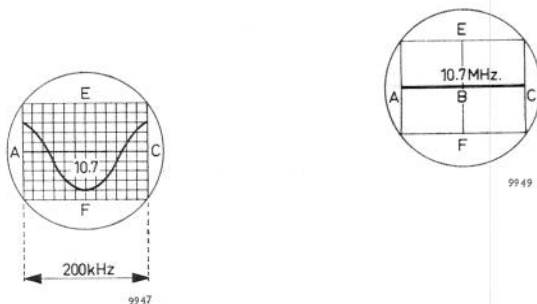


Fig. 21. Frequentieschaal

Fig. 22. M.F.-kromme tijdens de afregeling

32 AM-, FM -en TV-ontvangers

8. Draai de volumeregelaar op maximaal volume.
9. Sluit de elektrolytische condensator (C5, fig. 20) weer aan. Regel de kern van de secundaire kring van het laatste m.f.-bandfilter (discriminator) op maximale uitslag van de wisselspanningsmeter. De uitslag van de buisvoltmeter moet weer kleiner zijn dan -3 V, zodat eventueel de uitgangsspanning van de generator moet worden verminderd.

Controle van de discriminatorkromme – Sluit de oscillograaf aan over de condensator C4 (fig. 20). Het midden van het rechte deel van de zichtbaar geworden kromme moet liggen op de lijn EF (fig. 24).

Wanneer de kromme asymmetrisch of niet lineair verloopt, herhaal dan de punten 6 t/m 9.

10. Soldeer de elektrolytische condensator (C5 fig. 20) los. Regel de kernen van de overige bandfilters op maximale tophoogte van de kromme, in de volgorde die in de trimitabel is aangegeven (kromme I, fig. 23). De doorlaatkromme moet hierbij steeds symmetrisch zijn opzichte van het midden van het scherm (lijn EF, kromme II, fig. 23). Bij het afregelen moet de uitgangsspanning van de generator zodanig worden ingesteld, dat de spanning aan de buisvoltmeter steeds ca -3 V is.
11. *Controle van de AM-onderdrukking* – Soldeer de elektrolytische condensator (C5, fig. 20) weer vast. Plaats de AM-schakelaar (SK4) van de PM 5320 in de stand „1 kHz”. Het beeld op het scherm van de oscillograaf zal een sinusvormige modulatie vertonen. De amplitude hiervan varieert van nul in het midden van de discriminatorkromme tot een bepaalde waarde (aan het einde van het rechte stuk). De AM-onderdrukking is voldoende wanneer deze laatste amplitude kleiner is dan 1/10 van de hoogte van de kromme.

Fig. 23. M.F.-kromme in twee stadia van afregeling

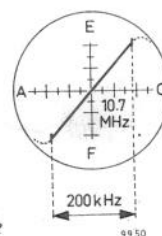
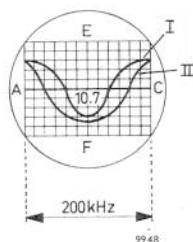


Fig. 24. Discriminatorkromme

d. H.F.- en oscillatorkringen

1. Sluit de buisvoltmeter via een weerstand van $0,1 \text{ M}\Omega$ (R4, in fig. 20) aan over de weerstand R3 van de discriminatorschakeling. Stel het meetgebied van de buisvoltmeter in op -3 V gelijkspanning.
2. Verbind de generator PM 5320 via de bijbehorende impedantietransformator met de FM-antennebussen (fig. 25).

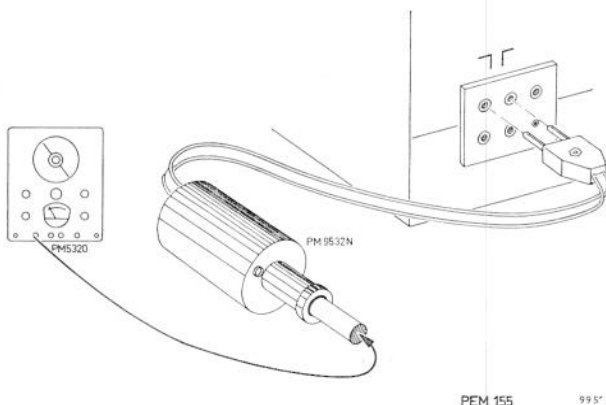


Fig. 25. Aansluitingen voor het afregelen van de h.f.- en oscillatorkringen

3. Draai de volumeregelaar op minimaal volume.
4. Schakel de golfgebiedschakelaar op FM.
5. Draai de afstemcondensator op minimale capaciteit of – in geval van inductieve afstemming – de kernen op minimale zelfinductie (geheel uitgedraaid).
Stel de wijzer van de ontvanger in op het uiterst links op de stations-schaal gelegen merkpunt.
6. Stel met de afstemknop de wijzer in op de in de trimtabel aangegeven frequentie.
7. Stel de generator in op de in de trimtabel aangegeven frequentie.
8. Regel de kernen van de h.f.- en oscillatorkringen op maximale uitslag van de buisvoltmeter, in de volgorde die in de trimtabel is aangegeven. De spanning op de voltmeter mag de waarde van -3 V niet overschrijden, zodat de amplitude van de generatorspanning steeds aan deze eis moet worden aangepast.
9. Voor bijzonderheden wordt verwezen naar de beschrijving van de desbetreffende afstemeenheid.

34 *AM-, FM- en TV-ontvangers*

4. Statische afregeling van televisie-m.f.-kringen

De m.f.-versterker van een televisie-ontvanger moet aan de volgende eisen voldoen (zie fig. 26).

1. De doorlaatkromme moet in vorm overeenkomen met het asymmetrische-zijbandsignaal dat door televisiezenders uitgezonden wordt en dat slechts één zijband bevat met een deel van de tweede.
In fig. 26 is aangegeven hoe bijvoorbeeld de beelddraaggolf f_1 op deze wijze een verzwakking van $2 \times$ krijgt ten opzichte van het midden van het televisiekanaal.
2. De geluidsdraaggolf moet verzwakt worden: in interdraaggolfontvangers 12 à $20 \times$ (f_2), in gescheiden-draaggolfontvangers $200 \times$ (f_3).
3. Tenslotte moet er volledige onderdrukking plaatsvinden van de geluidsdraaggolf in het aangrenzende hogere kanaal (f_4) en van de beelddraaggolf in het aangrenzende lagere kanaal (f_5).

a. Te gebruiken apparatuur

H.F.-signaalgenerator: PM 5320

Elektronische voltmeter: GM 6000

Batterij met lage inwendige weerstand

Belangrijk

TV-apparaten hebben geen voedingstransformator, zodat het chassis onder netspanning kan staan. Daarom is het noodzakelijk de netspanningsaansluiting uit te voeren via een scheidingstransformator. Deze transformator moet een vermogen van minstens 500 VA bezitten.

Verbind het chassis van de ontvanger met een goede aardleiding.

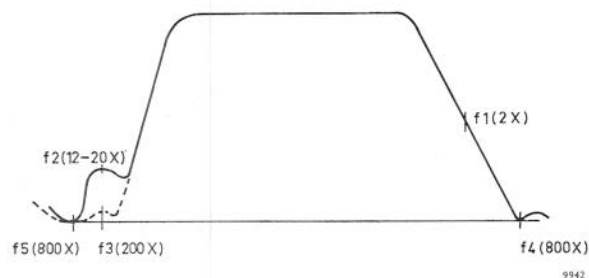


Fig. 26. Doorlaatkromme van de m.f.-versterker in een TV-ontvanger

b. Voorbereiding tot de afregeling

H.F.-signaalgenerator PM 5320

1. Schakel de generator ongeveer een half uur voor het begin van de afregeling in.
2. Zet de frequentiegebiedenschakelaar (SK1) in de stand „15–50 MHz”. Stel de continue regeling van de frequentie zo in, dat het afgegeven h.f.-signaal een frequentie heeft die in de m.f.-band van de af te regelen ontvanger ligt. (De middenfrequenties staan vermeld in de service-documentatie van de desbetreffende televisie-ontvanger.)
3. Zet de AM-schakelaar (SK4) op „1 kHz”.
4. Sluit de generator aan op het meetpunt M2 van de kanalenkiezer. (Raadpleeg nauwkeurige informatie omtrent dit meetpunt de service-documentatie van de televisieontvanger.)
Verbind de afscherming van de kabel met een plaats van het chassis die zo dicht mogelijk bij het meetpunt M2 ligt. Houd deze aardverbinding kort.
5. Draai de amplituderegelaar geheel linksom.

Buisvoltmeter GM 6001 (zie fig. 27)

1. Schakel tussen de anode van de video-eindbuis en aarde een filter, bestaande uit R5 (5,6 k Ω) en C (1500 pF).
2. Sluit de buisvoltmeter aan over de condensator C5. Schakel de voltmeter op 3 V \sim .
De voltmeter wordt in het anodecircuit geschakeld om te voorkomen, dat de afstemming van het laatste m.f.-bandfilter wordt beïnvloed.
Het laagdoorlaatfilter R5–C5 onderdrukt de hoge frequenties wél en de gedetecteerde spanning van 1000 Hz niet.

Batterij (fig. 27)

De batterij wordt gebruikt om de AVR-spanning van de ontvanger op een vaste waarde in te stellen. Deze pseudo-AVR-spanning wordt geregeld met een potentiometer van 1 k Ω (R6), die parallel aan de batterij is geschakeld. Als de spanning van één batterij niet toereikend is kunnen twee of meer batterijen in serie worden geplaatst.

1. Verbind de positieve pool van de batterij met het chassis van de ontvanger.
2. Verbind de negatieve pool (het draaicontact van potentiometer R6) met de condensator C2. (In de servicedocumentatie van de televisie-ont-

36 AM-, FM- en TV-ontvangers

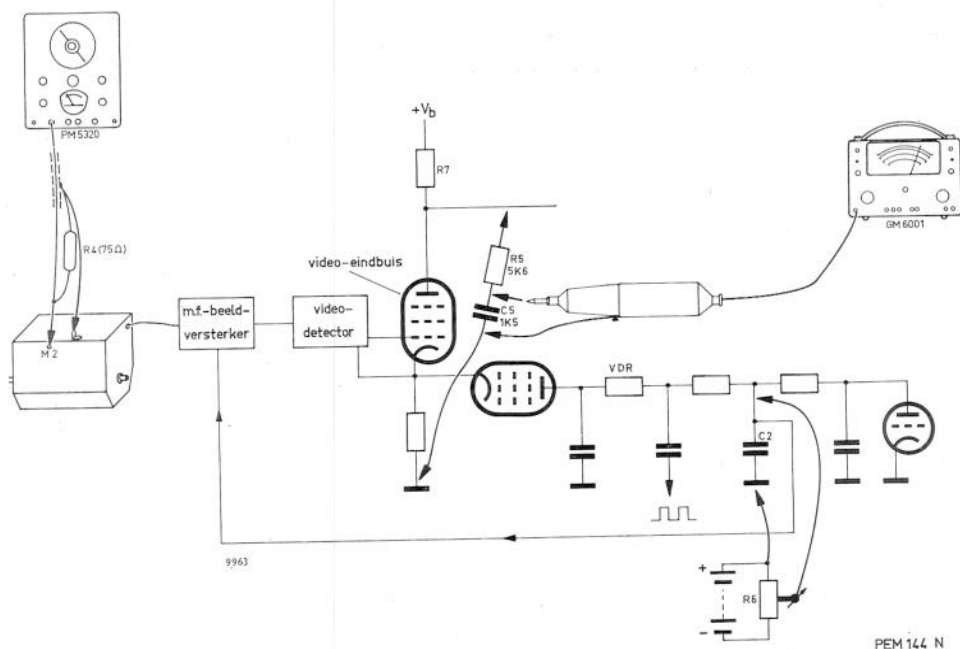


Fig. 27. Aansluiting van de diverse apparatuur op een TV-ontvanger

vanger is het punt waarmee de negatieve pool moet worden verbonden, nauwkeurig aangegeven.)

3. Stel de pseudo-AVR-spanning in op de waarde die in de servicedocumentatie van de televisie-ontvanger is opgegeven.

Televisie-ontvanger

1. Het h.f.-bandfilter dat zich in de kanalenkiezer bevindt tussen cascade-schakeling en mengbuis, oefent door zijn voor middenfrequenties lage impedantie een storende invloed uit op de afsluitweerstand van de generatorkabel. Deze invloed moet worden opgeheven door het bandfilter uit te schakelen. Plaats de kanalenkiezer op een onbezet kanaal of in een stand tussen twee kanalen in.
2. Zet de contrastregelaar van de televisie-ontvanger op maximaal contrast.

3. Het signaal van de generator moet een zodanige amplitude hebben, dat de televisie-ontvanger niet overstuurd wordt. Ter controle wordt de amplitude van het h.f.-signaal langzaam opgevoerd. Zolang de ontvanger niet wordt overstuurd zal de wijzeruitslag van de voltmeter ook toenemen. Zodra echter oversturing optreedt, neemt de wijzeruitslag niet meer toe; bij verder opvoeren van de amplitude zal de wijzer zelfs teruglopen. De amplituderegeling van de generator wordt tijdens de afregeling zo ingesteld, dat de voltmeter in het 3 V-gebied een goed afleesbare wijzeruitslag vertoont.

c. Afregeling

In de servicedocumentatie van de televisie-ontvanger is een zgn. trimtabel opgenomen, die gegevens verstrekt over de volgorde van afregelen van de diverse kringen, over de in te stellen frequenties, over regeling op op maximale of minimale uitslag, enz. Deze instructies moeten nauwgezet worden opgevolgd.

Soms wordt in de trimtabel opgegeven dat de bandfilters tweemaal moeten worden afgeregeld: eenmaal zonder en eenmaal mét dempfilter. Deze methode heeft het voordeel dat de bandfilters aan het begin van de definitieve afregeling al ongeveer op de juiste frequentie zijn afgestemd. De samenstelling van het dempfilter is in de servicedocumentatie van de televisie-ontvanger aangegeven. Indien niet anders vermeld, wordt het filter steeds aangesloten tussen aarde en het te dempen punt.

d. Praktische wenken

In het volgende wordt de remedie tegen eventueel optredende moeilijkheden beschreven.

Tijdens het instellen van een zuigkring treedt onvoldoende wijzeruitslag op om het noodzakelijke minimum te vinden – De pseudo-AVR-spanning wordt tijdelijk verwijderd en aan het meetpunt M2 (zie de servicedocumentatie) wordt de maximaal beschikbare h.f.-spanning toegevoerd.

De wijzer van de buisvoltmeter staat niet stil, maar beweegt langzaam heen en weer – Dit verschijnsel is te wijten aan een klein verschil tussen raster- en netfrequentie. Het iets verdraaien van de rastersynchronisatieknop vormt in de meeste gevallen een afdoende remedie. Mocht dit niet het geval zijn, dan kan gepoogd worden verbetering te bereiken door de ras-

38 *AM-, FM- en TV-ontvangers*

teroscillator uit te schakelen. Verwijder b.v. de voedingsspanning van de rasteroscillator en vergeet hierbij niet de helderheidsregelaar terug te draaien. Variëert de wijzeruitslag hierna nóg, dan is de bromspanning aan de anode van de video-eindbuis te groot en moet de voedingsspanning +Vb (fig. 27) extra worden ontkoppeld met een elektrolytische condensator van 1000 μ F ($4 \times 250 \mu$ F parallel).

SERVICEDOCUMENTATIE

Schemabeschrijving



A. H.F.-OSCILLATOR

De hoofdosillator is een balansoscillator met de dubbele triode B2-B2' als oscilleerbuis. De harmonische vervorming bij een dergelijke schakeling is zeer gering.

De acht kringen L1. . . L8 zijn in een gesloten metalen trommel ondergebracht en wel zodanig dat ze voor afregeldoelinden gemakkelijk bereikbaar zijn. (Voor de frequentiegebieden zie de technische gegevens blz. 9). De frequentiegebieden 10–11,5 en 88–108 MHz zijn gespreid doordat C16 en C18 ieder in serie met een helft van C1 zijn geschakeld; het frequentiegebied 0,4–0,5 MHz is op dezelfde wijze gespreid, waarbij de seriecapaciteiten door de parallelschakelingen C16//C36 en C18//C37 ver groot zijn.

De uitgangsspanning wordt bij iedere frequentie op een constante waarde ingesteld door met R1 de wijzer van de diodevoltmeter (C21, GR2, R35, R36 en ME) op de ijkstreep te brengen (uitgezonderd in het gebied 88–108 MHz). Het is aan te bevelen deze instelling tijdens het gebruik te handhaven, aangezien grote afwijkingen van de ijkstreep de frequentie kunnen beïnvloeden. Met R1 wordt de gemiddelde anodespanning van B2 en B2' en dus de amplitude van de trilling geregeld. Als de wijzer op de ijkstreep is gebracht, bedraagt de onverzwakte uitgangsspanning 50 mV, behalve in het gebied 88–108 MHz, waarin, als de wijzeruitslag zo groot mogelijk wordt gemaakt, de uitgangsspanning ongeveer 15 mV is. (De diodevoltmeter moet met de keuzeweerstand R35 worden geijkt.)

B. AMPLITUDEMODULATIE

De uitgangsspanning van de h.f.-oscillator wordt via C22 aan het stuurrooster van B3 toegevoerd; op dit rooster kan het signaal met een 1 kHz-spanning in amplitude gemoduleerd worden. Deze spanning wordt opgewekt door buis B1 van de RC-oscillator. Wanneer SK4 gesloten is, wordt het signaal aan het schermrooster van B3 toegevoerd; de modulatie diepte kan met R20 worden ingesteld. De 1 kHz-component die nog overblijft, wordt uit het uitgangssignaal verwijderd door middel van het filter C27–R41–C21 en de uitgangspotentiometer R2.

40 Schemabeschrijving

C. FREQUENTIEMODULATIE

Een lineaire modulatie wordt verkregen door de instelling van GR1 te variëren met behulp van een signaal met de netfrequentie of met behulp van het 1 kHz-signaal van B1. De resulterende verandering in de geleiding van diode GR1 heeft tot gevolg, dat over een helft van de afstemkring een capacatieve impedantie komt te staan die tengevolge van C12 of C13 varieert.

Frequentiemodulatie is mogelijk in de volgende gebieden: 10–11,5 MHz, 0,4–0,5 MHz en 88–108 MHz. De modulatiemogelijkheden kunnen het beste worden verklaard aan de hand van een beschrijving van alle standen van de modulatieschakelaar SK3.

Stand 1 – (schakelaar geheel linksom). Het apparaat is uitgeschakeld.

Stand 2 – De uitgangsspanning wordt met de netfrequentie in frequentie gemoduleerd. Deze stand wordt alleen gebruikt voor het gebied 0,4–0,5 MHz. De grootte van de frequentiezwaai wordt ingesteld met R7.

Stand 3 – De uitgangsspanning wordt niet in frequentie gemoduleerd. Deze stand mag niet worden gebruikt in het gebied 88–108 MHz.

Stand 4 – De uitgangsspanning wordt met de netfrequentie in frequentie gemoduleerd. Deze stand wordt alleen gebruikt in het gebied 10–11,5 MHz. De 50 Hz-spanning die aan diode GR1 wordt toegevoerd, en dus de frequentiezwaai, wordt ingesteld met R8.

Stand 5 – Als stand 3, maar alleen voor gebruik in het gebied 88–108 MHz.

Stand 6 – Frequentiemodulatie met 1 kHz. Alleen voor gebruik in de stand 88–108 MHz van de frequentiegebiedenschakelaar. De 1 kHz-spanning wordt opgewekt door de oscilleerbuis B1. De frequentiezwaai wordt ingesteld met R14.

In verband met het bovenstaande dient te worden opgemerkt, dat indien men in het gebied 88–108 MHz geen in frequentie gemoduleerd signaal wenst, SK3 in stand 5 moet worden gezet en in alle andere gebieden in stand 3. De schakelaars SK1 en SK3 zijn voorzien van speciale merktekens die met elkaar corresponderen. Als men een in frequentie gemoduleerd signaal wenst, moet SK3 in een stand worden geplaatst die hetzelfde merkteken heeft als SK1, omdat anders de frequentie niet goed aangewezen wordt.

Voor het gebied 88–108 MHz is een aparte f0-stand vereist, omdat de condensator die voor FM gebruikt wordt (C12 of C13) en die aanwezig moet zijn – zowel voor gemoduleerde als ongemoduleerde signalen – voor dit gebied een lagere waarde moet hebben (C12). Het relais RE1 schakelt de condensatoren C12 en C13 in via SK3.

D. AM EN FM

Zoals in paragraaf B is beschreven kan de amplitudemodulatie onafhankelijk van SK3 worden ingeschakeld met SK4. Hierdoor is het mogelijk een in frequentie gemoduleerd signaal in amplitude te moduleren, waardoor men de AM-onderdrukking van een FM-ontvanger kan controleren.

E. HORIZONTALE AFBUIGSPANNING VOOR EEN OSCILLOGRAAF

Op BU3 is een spanning met de netfrequentie beschikbaar, waarvan de fase met R9 kan worden ingesteld. Deze spanning dient voor het zichtbaar maken van m.f.-krommen en discriminatorkrommen op het scherm van een oscillograaf. Aangezien de 1 kHz-spanning gewoonlijk niet voor dit doel gebruikt wordt, zijn er geen voorzieningen getroffen voor het instellen van de fase van deze spanning.

F. 1 KHZ-OSCILLATOR

De 1 kHz-spanning die nodig is voor frequentie- en amplitudemodulatie (via R14 resp. R20), wordt opgewekt door een RC-oscillator (z.g. faseverschuivingsoscillator). Deze oscillator bevat de buis B1, waarvan de anodewisselspanning via C7, R22, C9, R23, C10 en R24 naar het stuurrooster wordt teruggekoppeld. Bij een frequentie van 1 kHz veroorzaakt dit RC-netwerk een faseverschuiving van 180°, waardoor de buis in deze frequentie gaat oscilleren.

G. VOEDING

De voedingsspanning wordt elektronisch gestabiliseerd. B502 functioneert als doorlaatbuis, B502' als versterkbuis en B503 als referentiespanningsbron voor de versterkbuis. De uitgangsspanning wordt op de juiste waarde ingesteld met behulp van de keuzeweerstand R510.

42 Schemabeschrijving

H. IMPEDANTIETRANSFORMATOR PM 9532 N

De impedantietransformator dient voor het transformeren van de asymmetrische 75 Ω-uitgangsimpedantie van de oscillator tot een symmetrische belasting van 300 Ω (zoals b.v. die van een normale 2-aderige voedingskabel).

De transformatie-eenheid bevat een transformator met twee gescheiden wikkelingen (transformatieverhouding 1:1), die de asymmetrische aansluiting in een symmetrische verandert en een stel aanpasweerstand die voor de juiste in- en uitgangsimpedantie zorgen.

Principe – Impedantietransformatie kan over het algemeen geschieden door middel van een transformator met een geschikte transformatieverhouding. Omdat echter in dit geval het bestreken frequentiegebied groot en het effect van parasitaire capaciteiten e.d. aanzienlijk is, is een transformator gebruikt met ferrietkern en een windingsverhouding van 1:1. Het netwerk bestaande uit de weerstanden R1, R2 en R3 (fig. 28), zorgt niet alleen voor aanpassing, maar is tevens zodanig gedimensioneerd, dat de weerstand ten opzichte van aarde aan beide zijden van S1 gelijk is. Hierdoor zijn beide wikkelingen symmetrisch ten opzichte van aarde.

Fig. 29 toont het vervangingsschema voor de impedantietransformator, geschakeld tussen de PM 5320 en de belasting van 300 Ω.

Verzwakking – De spanningsverzwakking is voor een transformatie van 75 Ω naar 300 Ω (fig. 29) gelijk aan:

$$\frac{300 + 150 + 110}{300} = 1,9 \times \text{of } 5,5 \text{ dB.}$$

De maximale werkspanning bedraagt $2V_{t-t}$.

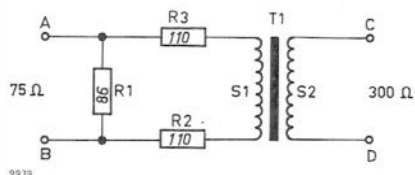
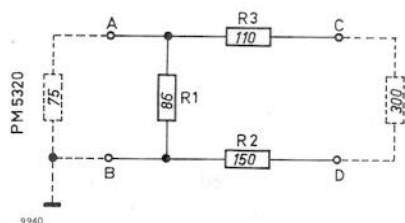


Fig. 28. Impedantietransformator



I 273 44

Fig. 29. Vervangingsschema van de impedantietransformator



Onderhoud



A. SEGMENTSCHAKELAARS

Mochten de schakelcontacten niet goed meer werken, dan kunnen zij worden behandeld met speciale schakelaarolie (zie de lijst van mechanische onderdelen blz. 55). Deze olie heeft reinigende en smerende eigenschappen. Na behandeling met deze olie moet de schakelaar enige malen in alle standen worden gedraaid.

B. KASTPLATEN

Als de met plastic beklede kastplaten vuil geworden zijn, kunnen zij na verwijdering (zie paragraaf III A) zonder bezwaar met water en zeep worden afgewassen. Eventueel kan schuurpoeder worden gebruikt.

Bereikbaarmaken en vervangen van onderdelen



A. VERWIJDEREN VAN DE KASTPLATEN (zie fig. 40)

De kast bestaat uit zes kastplaten, die afzonderlijk kunnen worden verwijderd.

1. Achterplaat

- Verwijder de zes schroeven „A”.

2. Zijplaten en bovenplaat

- Verwijder de twee schroeven „B” waarmee de plaat bevestigd is.
- Duw de plaat naar voren en licht hem uit het frame.

3. Bodemplaat

- Verwijder de vier schroeven en de twee voeten.

44 Onderdelen

B. VERWIJDEREN VAN DE KNOPPEN (zie fig. 30).

- Verwijder de dop „A”.
 - Verwijder de moer (of schroef) „B”.
- De knop kan nu van de as worden genomen.

Als de knop klemt, kan men de klemconus los maken door voorzichtig met een schroevendraaier tegen de schroef te drukken en tegelijkertijd de knop van de as te trekken.

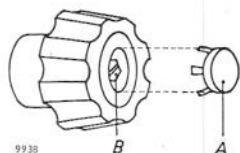


Fig. 30. Verwijderen van de knoppen

C. VERVANGEN VAN DE TEMPERATUURVEILIGHEID (zie fig. 37)

Deze veiligheid smelt door als de temperatuur van de voedingstransformator te hoog wordt ($> 125^{\circ}\text{C}$).

- Verwijder de bodemplaat en de rechterzijplaat.
- Haak de nieuwe veiligheid aan het veertje en over het haakje op de transformator.

D. VERWIJDEREN VAN DE FRONTPLAAT

Deze plaat moet worden verwijderd bij het vervangen van R1, SK4, SK3 met netschakelaar, de aandrijfsnaar, de meter, enz.

- Verwijder de twee zijplaten, de bodemplaat en de bovenplaat.
- Maak de twee aardverbindingen los.
- Verwijder de knoppen en verwijder de middelste schroef van de frequentieschaal.
- Verwijder de moeren van SK4, BU3 en BU4 en verwijder de aansluitklemmen van de meter.
- Verwijder de acht schroeven in de hoeken.

De frontplaat kan nu in zijn geheel uit het frame worden gelicht.

Opsporen van storingen

IV

A. ALGEMEEN

Bij moeilijkheden of voor het vervangen van onderdelen kan steeds een beroep worden gedaan op de PHILIPS Service-Organisatie.

Het uitvoeren van enkele controles, genoemd in het hoofdstuk „Controle en afregeling” zal het opsporen van storingen vergemakkelijken.

B. SPANNINGEN

Controleer eerst de netspanning. Controleer vervolgens of de voedingspanning de juiste waarde heeft. Let bij een storing op het branden van de gloeidraden van de buizen en het oplichten van de referentiebus B503. Om het zoeken van storingen te vergemakkelijken zijn de voornaamste spanningen en meetpunten aangegeven in het schema en in de afbeeldingen van de gedrukte bedradingspanelen.

De spanningen zijn slechts richtwaarden; zij kunnen worden gemeten met een buisvoltmeter (b.v. PHILIPS GM 6000 of GM 6001).

C. ENKELE STORINGSMOGELIJKHEDEN

1. De uitgangsspanning is niet juist

Controleer of de aanwijzing van de meter op de ijkstreep kan worden gebracht in alle gebieden, behalve in het gebied 88–108 MHz. (De wijzeruitslag moet stabiel blijven als de meetgebiedenschakelaar in een iets andere stand wordt gezet; instabiliteit kan het gevolg zijn van vuile contacten, enz.) Als dit in orde is maar de voedingsspanning te laag is, controleer dan de eindtrap B3 door de amplitudemodulatiediepte te controleren (SK4 in de stand „AM”). Dit kan geschieden in een van de laagste frequentiegebieden, zodat een directe aansluiting op de Y-versterker van een h.f.-oscillograaf (b.v. PHILIPS GM 5602) mogelijk is. Controleer of de modulatie diepte ongeveer 35% is.

2. De frequentie is niet juist

Storingen in het relais, in het diodecircuit of in de oscillatoreenheid zullen afwijkingen veroorzaken in één of meer frequentiegebieden en in de frequentiezwaai. Controleer of het relais klikt als SK3 van stand 4 in stand 5 wordt gezet en omgekeerd. Controleer eveneens de frequentiezwaai door gebruik te maken van de merktekenshakeling, beschreven in hoofdstuk V, paragraaf H.

48 *Storingen*

3. Er wordt geen frequentiezwaai verkregen

Wordt geen frequentiezwaai verkregen in de standen 2, 4 en 6 van SK3, controleer dan in deze standen de modulatiespanningen op het stuurrooster van B1 (pen 9) en op de katode (pen 8). Controleer de stroom in het diodecircuit door de gelijkspanning over R11 (5,6 k Ω) te meten met een universeel meetinstrument (b.v. PHILIPS P 817 00). De anodestroom moet 12% meer bedragen dan de diodestroom (ongeveer 1 mA).

Controleer de diode (apparaat uitgeschakeld) met een universeel meetinstrument over R13. Wanneer de +leiding is aangesloten op pen 8 van B1, moet de aangewezen waarde 100 k Ω bedragen. Wanneer de leidingen worden omgewisseld, moet deze waarde 11 k Ω zijn.

Controle en afregeling



A. OVERZICHT

Voor de plaats van de keuzeweerstand en van de afregelorganen, zie fig. 36 . . . 47.

<i>Afregeling</i>	<i>keuzeweerstand/afregel orgaan</i>	<i>Eenheid</i>	<i>meetapparaat</i>	<i>Aanbevolen PHILIPS meetapparaat</i>	<i>Paragraaf</i>
Voedingsspanning + 175 V	R 510	IM 1002	Gelijksp. voltmeter	P 817 00	B
IJking van de meter	R 35	B	H.F.-millivoltmeter	GM 6025	C
Frequentie					
0,15-0,48 MHz	L1, C35	A	Signaal-generator of golfmeter	GM 2621	D
0,48-1,5 MHz	L2, C34				
1,5 -4,8 MHz	L3, C33				
4,8 -15 MHz	L4, C32				
15 -50 MHz	L5, C31				
10 -11,5 MHz	L6, C39				
88 -108 MHz	L7, C38				
0,4 -0,5 MHz	L8, C30				
Uitgangsspanning					
0,15-0,48 MHz	R 50	A	H.F.-millivoltmeter	GM 6025	H
0,48-1,5 MHz	R 49				
1,5 -4,8 MHz	R 48				
4,8 -15 MHz	R 47				
15 -50 MHz	R 46				
10 -11,5 MHz	R 53				
88 -108 MHz	R 52				
0,4 -0,5 MHz	R 51				
Frequentiezwaai					
0,4 -0,5 MHz	R 7	C	zie paragraaf J		E en J
19 -11,5 MHz	R 8				E en J
88 -108 MHz	R 14				F en J
Modulatiediepte	R 20	C	Radio-ontvanger + h.f.-oscillograaf	GM 5602	G

50 Controle en afregeling

B. NETSPANNING

Stel de netspanningskiezer in op de gewenste spanningswaarde en stel de spanning over C503 op 175 V in met behulp van keuzeweerstand R510. Bij netspanningsvariaties van + of -10% mag de uitgangsspanning slechts 0,7 V variëren. De rimpelspanning mag maximaal 10 mV bedragen. Wanneer de netspanning 220 V, 50 Hz is en de spanningskiezer hiervoor is ingesteld, mag de opgenomen voedingsstroom niet meer dan 180 mA bedragen. Verlaag de voedingspanning tot 198 V en controleer of de referentiebuis B503 ontsteekt. (Verwijder hiertoe het rechter zijpaneel.)

C. INSTELLEN VAN DE METER

- Zet SK1 in de stand „1,5–4,8 MHz”.
- Stel de frequentieschaal in op 3 MHz.
- Zet SK3 in stand 3.
- Sluit BU2 af met 75 Ω .
- Draai R2 geheel rechtsom.
- Sluit op BU2 een h.f.-voltmeter aan (b.v. GM 6001).
- Stel met R1 de uitgangsspanning op 50 mV in.
- De meterwijzer moet nu op de ijkstreep worden gebracht door de keuzeweerstand R35 de juiste waarde te geven.

D. INSTELLEN VAN DE FREQUENTIEGEBIEDEN

1. Algemeen

Het gebied 88–108 MHz wordt ingesteld met SK3 in stand 5 en de andere gebieden met SK3 in stand 3. SK4 moet in de „uit”-stand staan. De meterwijzer wordt steeds met R1 op de ijkstreep gebracht, behalve in het gebied 88–108 MHz, waar R1 geheel rechtsom moet worden gedraaid. BU1 moet worden afgesloten met 75 Ω .

2. Gebied 0,15–0,48 MHz

- Stel de frequentieschaal in op 0,15 MHz.
- Stel L1 zodanig in dat de oscillatorfrequentie 0,15 MHz bedraagt.
- Stel de frequentieschaal in op 0,48 MHz.
- Regel C35 zodanig, dat de oscillatorfrequentie 0,48 MHz bedraagt.
- Herhaal deze instellingen tot beide frequenties correct zijn.

3. Andere gebieden

Stel de andere gebieden op dezelfde manier in met de desbetreffende spoelen en condensatoren.

4. Schaalcontrole

Controleer alle gebieden op tenminste 3 punten, nadat de meterwijzer met R1 op de ijkstreep is gebracht. De tolerantie bedraagt $\pm 0,8\%$.

E. FM 50 Hz

1. Stel R9 zo in, dat de fase van de 50 Hz-modulatiespanning 90° verschilt van de fase van de spanning op BU3. De spanning op BU3 moet minstens $3 V_{\text{eff}}$ bedragen.

2. Gebied 0,4-0,5 MHz.

- Zet SK1 in de stand „0,4-0,5 MHz”.
- Zet SK4 in de „uit”-stand.
- Stel de frequentieschaal in op 0,45 MHz.
- Stel R7 zo in, dat de totale frequentiezwaai ($2\Delta f$) gelijk is aan 40 kHz.
- Controleer bij 0,45 MHz of $2\Delta f$ tussen 25 kHz en 55 kHz ligt.
- Controleer eveneens of de asymmetrie van de frequentiezwaai is als aangegeven in fig. 32.

3. Gebied 10-11,5 MHz.

- Zet SK1 in de stand „10-11,5 MHz”.
- Stel R8 zodanig in, dat de totale frequentiezwaai ($2\Delta f$) gelijk is aan 400 kHz.
- Controleer bij 10,7 MHz of $2\Delta f$ tussen 370 en 430 kHz ligt.
- Controleer eveneens of de asymmetrie van de frequentiezwaai is als aangegeven in fig. 33.

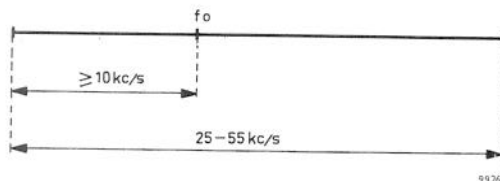


Fig. 32. Asymmetrie van de zwaai in het frequentiegebied 0,4-0,5 MHz

52 Controle en afregeling

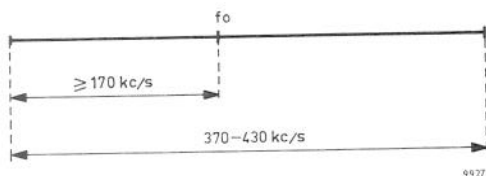


Fig. 33. Asymmetrie van de zwaai in het frequentiegebied 10-11,5 MHz

F. FM 1000 Hz

- Zet SK1 in de stand „88-108 MHz”.
- Zet SK4 in de „uit”-stand.
- Zet SK3 in stand „6”.
- Stel de frequentieschaal in op 100 MHz.
- Stel R14 zo in, dat de totale frequentiezwaai ($2\Delta f$) 150 kHz bedraagt.
- Controleer bij 95 MHz of $2\Delta f$ tussen 120 en 230 kHz ligt.
- Controleer eveneens of de asymmetrie van de frequentiezwaai is als aangegeven in fig. 34.

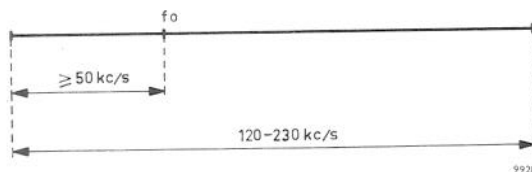


Fig. 34. Asymmetrie van de zwaai in het frequentiegebied 88-108 MHz

G. AMPLITUDEMODULATIE

- Zet SK1 in de stand „1,5-4,8 MHz”.
- Stel de frequentieschaal in op 3 MHz.
- Zet SK3 in de stand „3”.
- Zet SK4 in de stand „AM”.
- Sluit BU4 af met 1 M Ω .
- Stel R20 zo in, dat de modulatie diepte 35% wordt.
- Controleer bij 0,15 MHz en 15 MHz of de modulatie diepte tussen 30% en 40% ligt.

In de gebieden 15-50 MHz en 88-108 MHz moet de modulatie diepte groter zijn dan 12%. De uitgangsspanning op BU4 moet na instelling van R20 $\geq 4 V_{eff}$ zijn.

Lijst van onderdelen



A. MECHANISCHE ONDERDELEN

Pos.	Fig.	Aantal	Codenummer	Omschrijving	S	Minimale basisvoorraad voor			
						1	3	5	10 app.
1	36	1	M7 192 22	tekstplaat	**	-	-	1	2
2	36	1	M7 192 26	schaal	*	-	1	1	2
3	36	1	P5 657 53/931AB	plastic schaalbedekking	**	-	-	1	2
4	36	1	M7 773 08	grijze knop	*	-	1	2	3
5	36	1	973/D54	dop	*	-	1	2	3
6	36	1	973/53	grijze knop 30 mmØ	*	-	1	2	3
7	36	1	973/P55	pijl voor knop	*	-	1	2	3
8	36	1	973/D52	kop	*	-	1	2	3
9	36	4	973/52	grijze knop	*	-	1	3	5
10	36	4	973/D51	grijze dop	*	-	1	3	5
11	36	2	973/P51	pijl voor knop	*	-	1	3	5
12	36	2	M7 603 89	aardbus	*	-	-	1	2
13	36	1	970/3×250	enkelpolige schakelaar	-	-	1	2	3
14	36	1	979/11	bus	-	1	3	5	10
15	36	1	977/C03	N-connector-bus	*	-	-	1	2
16	37	1	976/7×10	buishouder (miniatuur)	*	-	1	2	3
17	37	5	976/PW9×12	buishouder (noval)	*	-	1	2	3
18	37	4	P7 655 14	voet	**	-	-	-	2
19	37	1	B1 590 33	netschakelaar	*	-	1	2	3
20	37	1	P8 751 00	afstemming (A)	-	-	1	2	3
21	37	1	M7 763 23	contactveerpakket	-	1	1	2	3
22	37	3	B 013 AF/1/8''	drukveer	*	-	-	3	6
23	37	1	E2 426 59	trekveer	*	-	1	2	4
24	38	50 cm	965/JB1	aandrijfkoord	*	-	1	2	4
25	38	1	XB 21261e	flexibele koppeling	*	-	-	1	2
26	39	1	978/M2×19	netaansluitbus	*	-	-	2	3
27	39	1	M7 737 11	netspanningskiezer	*	-	-	1	2
28	40	1	M7 076 71	handgreep	**	-	-	-	1
29	40	2	E2 742 67	bevestigingsbeugel	**	-	-	-	1
30	41	1 m	R229 KA/02AA0	H.F.-kabel 75 Ω	*	-	1	2	3
31	41	1	977/CM04	N-connector-steker	*	-	-	1	2
32	41	1	978/4×65	coaxiale steker	*	-	-	1	2
33	41	1	978/1×4	banaanstecker	*	1	1	2	3

56 *Lijst van onderdelen***Toelichting op de kolom „S”***– Onderdelen niet gemerkt met een sterretje*

Hiertoe behoren:

- a. Praktisch alle elektrische onderdelen.
- b. De mechanische onderdelen, die kwetsbaar of aan slijtage onderhevig zijn.

Zij behoren aanwezig te zijn bij de PHILIPS Service-Afdeling in het desbetreffende land en bij het bedrijf dat het apparaat in gebruik heeft en zelf reparaties wil en kan uitvoeren.

– Onderdelen gemerkt met één sterretje

Deze onderdelen hebben in het algemeen een lange of onbeperkte levensduur doch zijn essentieel voor de goede werking van het apparaat. Het al of niet aanleggen van een kleine voorraad van deze onderdelen is afhankelijk van de volgende factoren:

- a. Het aantal apparaten dat in het desbetreffende land of in het bedrijf met een eigen onderhoudsdienst aanwezig is.
- b. De vraag of het apparaat al of niet continu in bedrijf of bedrijfsklaar klaar moet zijn.
- c. De leveringstermijn van de onderdelen in verband met de import- en verzendmogelijkheden in het desbetreffende land.

– Onderdelen gemerkt met twee sterretjes

Deze onderdelen hebben een lange of onbeperkte levensduur en zijn niet essentieel voor de goede werking van het apparaat. In het algemeen wordt van deze onderdelen plaatselijk geen voorraad aangelegd.

B. ELEKTRISCHE ONDERDELEN

Weerstanden

Alle weerstanden zijn opgedampte koolweerstanden, tenzij anders aangegeven.

No.	Coord.	Eenheid	Codenummer	Waarde	Tol. (%)	Verm. (W)	Omschrijving
R1	E3		914/20K	20 kΩ		3	Potentiometer
R2	J3	D	M7 640 22	75 Ω			Potentiometer
R4	B2	C	901/2K2	2,2 kΩ	10	0,25	
R5	B2	C	901/2K2	2,2 kΩ	10	0,25	
R7	B3	C	E 097 AD/1M	1 MΩ			Potentiometer PW
R8	B3	C	E 097 AD/1M	1 MΩ			Potentiometer PW
R9	B3		E 098 CG/00A04	10 kΩ			Koolpotentiometer
R11	C3	C	901/5K6	5,6 kΩ	5	0,25	
R12	C3	C	901/470K	470 kΩ	5	0,25	
R13	C3	C	901/100K	100 kΩ		0,25	
R14	C4	C	E 097 AD/100 K	100 kΩ			Potentiometer PW
R15	C4	C	901/330K	330 kΩ	5	0,25	
R16	C4	C	901/47K	47 kΩ	5	0,25	
R17	C4	C	901/1K2	1,2 kΩ	5	0,25	
R18	C5	C	901/1K	1 kΩ	5	0,25	
R19	C5	C	901/330K	330 kΩ	5	0,25	
R20	C5	C	E 097 AD/1M	1 MΩ		0,25	Potentiometer PW
R22	D6	C	901/33K	33 kΩ	5	0,25	
R23	D5	C	901/120K	120 kΩ	5	0,25	
R24	C5	C	901/470K	470 kΩ	5	0,25	
R25	C6	C	901/1K	1 kΩ	5	0,25	
R26	D4		48 766 05/33K	33 kΩ		8	Draadgewonden weerstand
R27	F4	E	B8 305 23D/10E	10 Ω	1	0,1	
R28	E4	B	901/8K2	8,2 kΩ	5	0,25	
R29	D23	B	901/3K3	3,3 kΩ	5	0,25	
R30	E3	B	901/10K	10 kΩ	5	0,5	
R31	E3	E	901/1K	1 kΩ	5	0,5	
R32	E4	B	901/56K	56 kΩ	5	0,25	
R33	F4	B	901/56K	56 kΩ	5	0,25	
R34	F4	B	901/390E	390 Ω	5	0,25	
R35	G4	E	901/10K-820K	10kΩ-820kΩ	5	0,25	
R36	G4	B	901/47K	47 kΩ	5	0,25	
R37	G3	B	901/560K	560 kΩ	5	0,25	
R38	H3	B	901/560E	560 Ω	5	0,25	
R39	H4	B	901/5K6	5,6 kΩ	5	0,25	

***) De aanduiding „PW” geeft aan dat het desbetreffende onderdeel een speciale uitvoering is voor montage op een gedrukte-bedradingsplaat.

58 Lijst van onderdelen

No.	Coord.	Eenheid	Codenummer	Waarde	Tol. (%)	Verm. (W)	Omschrijving
R40	H4	B	901/560K	560 kΩ	5	0,25	
R41	H3	B	901/1K5	1,5 kΩ	5	0,25	
R42	H3	B	901/1K2	1,2 kΩ	5	0,25	
R43	G3	B	901/560E	560 kΩ	5	0,25	
R46*	E3	A	901/1K-15K	1 kΩ-15kΩ		1	
R47*	E2	A	901/1K-15K	1 kΩ-15 kΩ		1	
R48*	E2	A	901/1K-1/K	1 kΩ-15 kΩ		0,5	
R49*	E1	A	901/1K-15K	1 kΩ-15 kΩ		0,5	
R50*	F1	A	901/1K-15K	1 kΩ-15 kΩ		1	
R51*	F2	A	901/1K-15K	1 kΩ-15 kΩ		1	
R52*	G2	A	901/1K-15K	1 kΩ-15 kΩ		1	
R53*	F3	A	901/1K-15K	1 kΩ-15 kΩ		0,5	
R45	A3		901/330K	330 kΩ	5	0,25	
R55	A3		901/10K	10 kΩ	5	0,25	
R503	F5	IM1002	901/470E	470 Ω	5	0,25	
R504	F6	IM1002	901/1K	1 kΩ	5	0,25	
R505	F6	IM1002	901/1M	1 MΩ	1	0,25	
R506	F6	IM1002	901/1K	1 kΩ	5	0,25	
R507	E6	IM1002	901/160K	160 kΩ	1	0,5	
R508	E6	IM1002	901/150K	150 kΩ	5	0,5	
R510*	E6	IM1002	901/390K-3M3	390 kΩ-3,3 MΩ			
R511	E6	IM1002	E 003 AG/D47K	47 kΩ	5	1	
R513	F5	IM1002	901/470E	470 Ω	5	0,25	

*) De juiste waarde wordt tijdens de afregeling in de fabriek gekozen.

Condensatoren

No.	Coord.	Eenheid	Codenummer	Waarde	Tol. (%)	Volts (V)	Omschrijving
C1	F3	E	XB 005 49				Dubbele var. condensator
C2	B3	C	906/L1M	1	µF	10 125	Polyester
C3	B3	C	906/L22K	22000	pF	10 125	Polyester
C4	B4	C	906/L22K	22000	pF	10 125	Polyester
C5	C3	C	AC 8208/8+8	8+8	µF	350	Electrolytisch
C7	D5	C	904/1K5	1500	pF	10 500	Keramisch
C8	C5	C	904/12K	12000	pF	5 350	Keramisch
C9	D5	C	904/560E	560	pF	10 500	Keramisch
C10	D5	C	904/180E	180	pF	10 500	Keramisch
C11	C5	C	909/C25	25	µF	25	Electrolytisch
C12	D3	B	904/1E8	1,8	pF	500	Keramisch
C13	D3	B	905/39E	39	pF	2 500	Mica
C14	E3	B	905/120E	120	pF	2 500	Mica
C15	E3	B	904/1K5	1500	pF	10 500	Keramisch
C16	E3	B	905/15E	15	pF	5 500	Mica
C17	E4	B	904/27E	27	pF	10 500	Keramisch
C18	F3	B	905/33E	33	pF	5 500	Mica
C19	F4	B	904/27E	27	pF	10 500	Keramisch
C21	G3	B	904/680E	680	pF	10 500	Keramisch
C22	G3	B	904/680E	680	pF	10 500	Keramisch
C23	G4	B	904/12K	12000	pF	5 350	Keramisch
C24	H4	B	910/G25	25	pF	64	Electrolytisch
C25	H4	B	904/12K	12000	pF	5 350	Keramisch
C27	H3	B	904/12K	12000	pF	5 350	Keramisch
C28	G3	B	904/12K	12000	pF	5 350	Keramisch
C29	G3	B	904/12K	12000	pF	5 350	Keramisch
C30	F1	A	908/P10E	10	pF		Trimmer
C31	F3	A	908/P10E	10	pF		Trimmer
C32	E3	A	908/P10E	10	pF		Trimmer
C33	E2	A	908/P6E	6	pF		Trimmer
C34	E1	A	908/P10E	10	pF		Trimmer
C35	F1	A	908//P6E	6	pF		Trimmer
C36	F1	A	904/27E	27	pF	10 500	Keramisch
C37	G1	A	904/27E	27	pF	10 500	Keramisch
C38	G2	A	C 004 FA 10E	10	pF		Trimmer
C39	F3	A	C 004 22/10	10	pF		Trimmer
C40	H6	B	904/5K6	5600	pF	10 500	Keramisch
C41	H6	B	904/5K6	5600	pF	10 500	Keramisch
C42	C6		B1 664 13	1500	pF		Doorvoercondensator
C43	H6		B1 664 13	1500	pF		Doorvoercondensator

60 Lijst van onderdelen

No.	Coord.	Eenheid	Codenummer	Waarde	Tol. (%)	Volts (V)	Omschrijving
C44	H6		B1 664 13	1500	pF		Doorvoercondensator
C45	E3		B1 664 13	1500	pF		Doorvoercondensator
C46	E3		B1 664 13	1500	pF		Doorvoercondensator
C48	D3		B1 664 13	1500	pF		Doorvoercondensator
C49	D4		B1 664 13	1500	pF		Doorvoercondensator
C50	G4		B1 664 13	1500	pF		Doorvoercondensator
C51	H2		B1 664 13	1500	pF		Doorvoercondensator
C52	J3		B1 B1 664 13	1500	pF		Doorvoercondensator
C53	A3		906/L100K	0,1	pF	10 125	Polyester
C54	A5		906/33K	33000	pF	10 400	Polyester
C55	C4	C	906/39K	39000	pF	10 400	Polyester
C56	H4	B	904/2K7	27000	pF	10 500	Keramisch
C58	A3		906/L100K	0,1	μF	10 125	Polyester
C501	G6		IM1002 AC 8311/12.5+12,5	12,5	μF	500	Electrolytisch
C503	E6		IM1002 906/180 K	0,18	μF	10 400	Polyester
C503	E6		IM1002 AC 8128/8	8	μF	350	Electrolytisch
V504	D6		IM1002 906/6K8	6800	pF	10 400	Polyester
C505	F6		IM1002 zie C501	12,5	μF	500	Electrolytisch

Diversen

T1		M7 615 14	Voedingstransformator
VL1		974/T125	Temperatuurveiligheid 125 °C
L1		M7 645 19	Oscillatorspoel
L2		M7 645 18	Oscillatorspoel
L3		M7 645 17	Oscillatorspoel
L4		M7 645 16	Oscillatorspoel
L5		M7 645 20	Oscillatorspoel
L6		M7 645 22	Oscillatorspoel
L7		M7 646 23	Oscillatorspoel
L8		M7 645 21	Oscillatorspoel
L10		K5 050 10	Smoorspoel 4 μH
L11		K5 050 10	Smoorspoel 4 μH
L12		E3 148 00	Smoorspoel 2,5 μH
RE1		M7 427 53	„Haller” relais
ME1		P 830 42	Meetinstrument 100 μA

Buizen en diodes

B1	ECF 80	Triode-pentode
B2	ECC85	Dubbeltriode
B3	E80F	Pentode
B501	E180	Gelijkrichtbuis
B502	PCL82	Triode-pentode
B503	85A2	Stabiliseerbuis
GR1	OA79	Germaniumdiode
GR2	OA73	Germaniumdiode

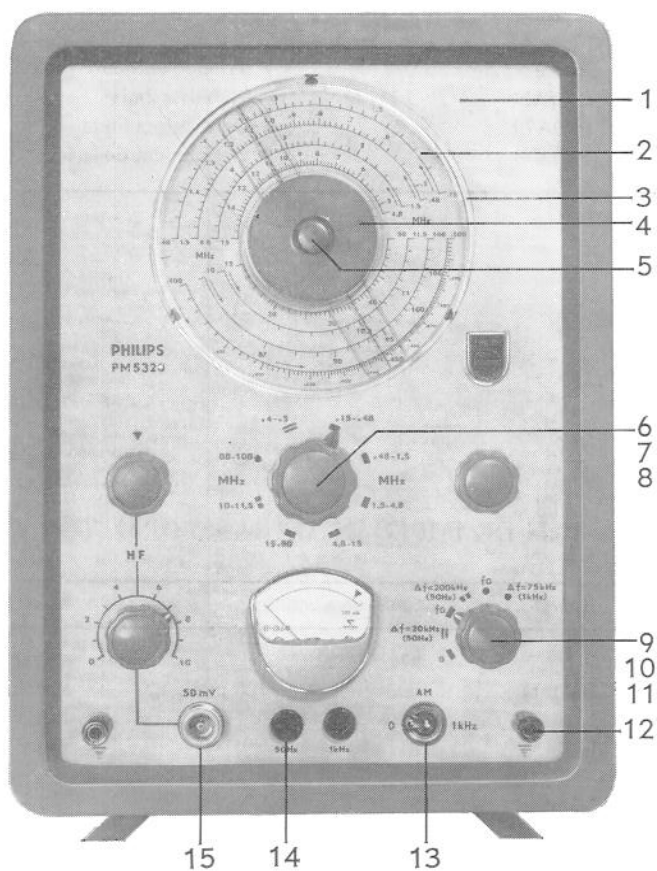
C. ONDERDELEN VAN DE IMPEDANTIETRANSFORMATOR PM 9532 N

<i>Pos.</i>	<i>Fig.</i>	<i>Aantal</i>	<i>Codenummer</i>	<i>Omschrijving</i>
1	41a	1	978/S2 × 12	stekker
2	41a	100 mm	R 210 KN/04A 100 mm	kabel 300 Ω
3	41a	1	P5 655 87/111AA	isolatiestuk
4	41a	1	M7 698 18	doos
5	41a	1,3 m	R 229 KA/02AAO	h.f.-kabel 75 Ω
6	41a	1	977/CM04	N-connector
7	41a	1	M7 503 02	transformator

Weerstanden

<i>No.</i>	<i>Codenummer</i>	<i>Waarde</i>	<i>Tol. (%)</i>	<i>Vermogen (W)</i>	<i>Omschrijving</i>
R1	B8 305 29D/86E	86 Ω	1	0,2	koolweerstand
R2	B8 305 29C/150E	150 Ω	2	0,2	koolweerstand
R3	B8 305 29C/110E	110 Ω	2	0,2	koolweerstand

62 Figuren



9833

Fig. 36. Vooraanzicht; aanduiding van onderdelen

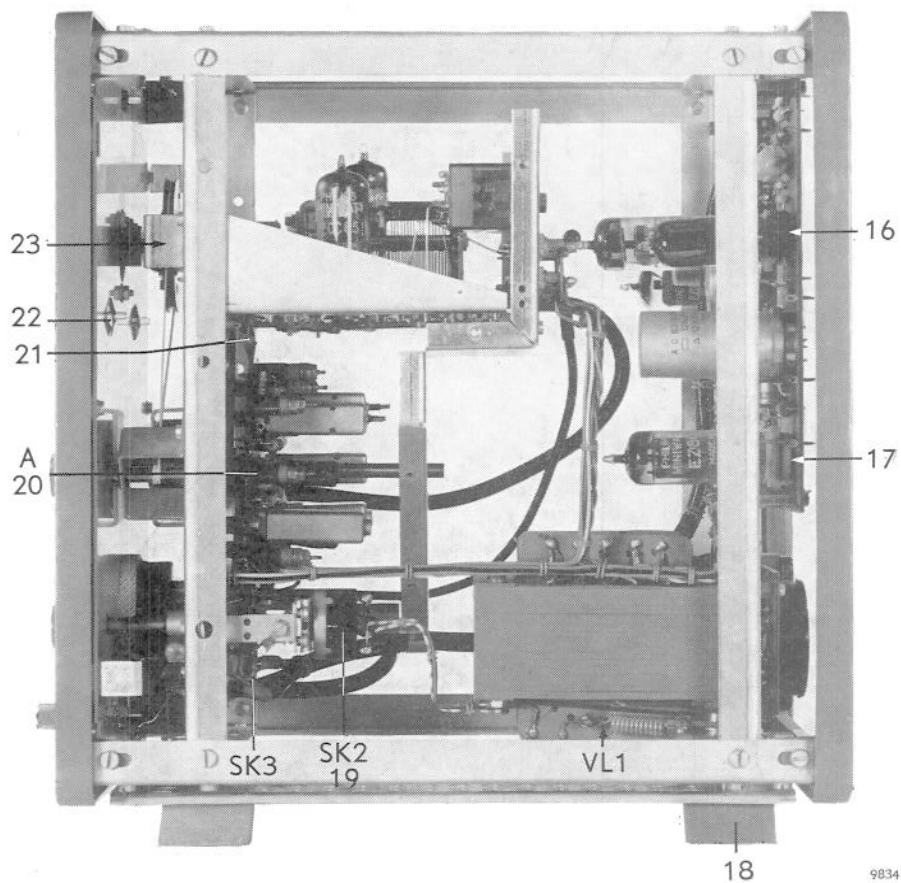


Fig. 37. Rechterzijaanzicht; aanduiding van onderdelen

9834

64 Figuren

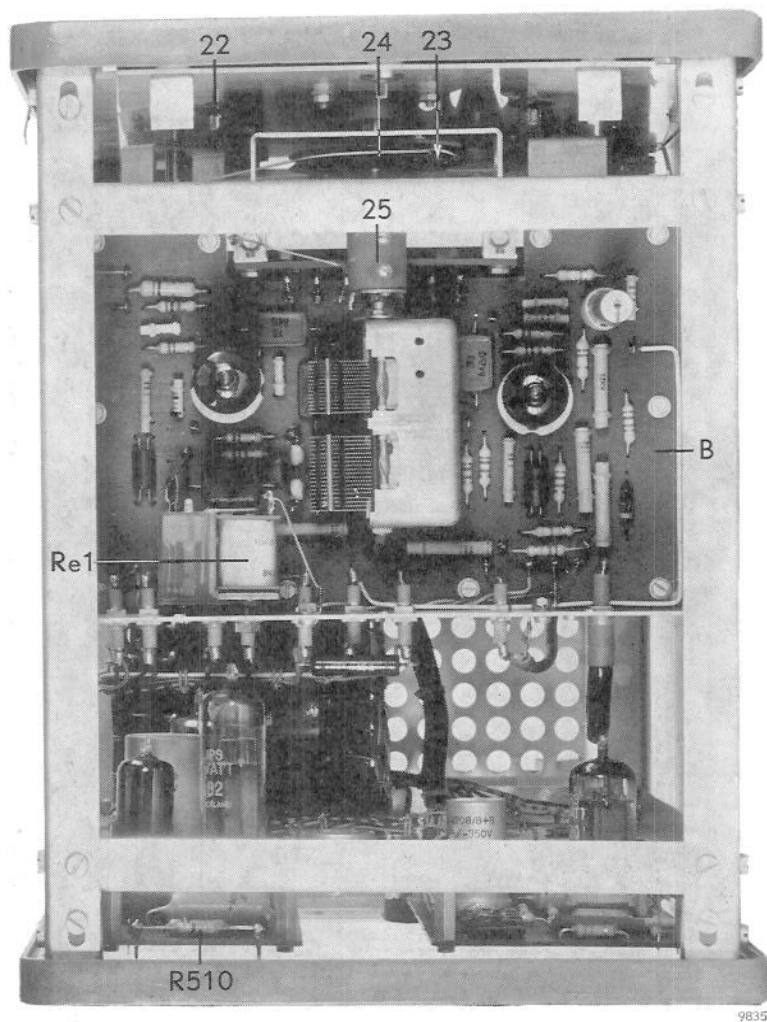


Fig. 38. Bovenaanzicht; aanduiding van onderdelen

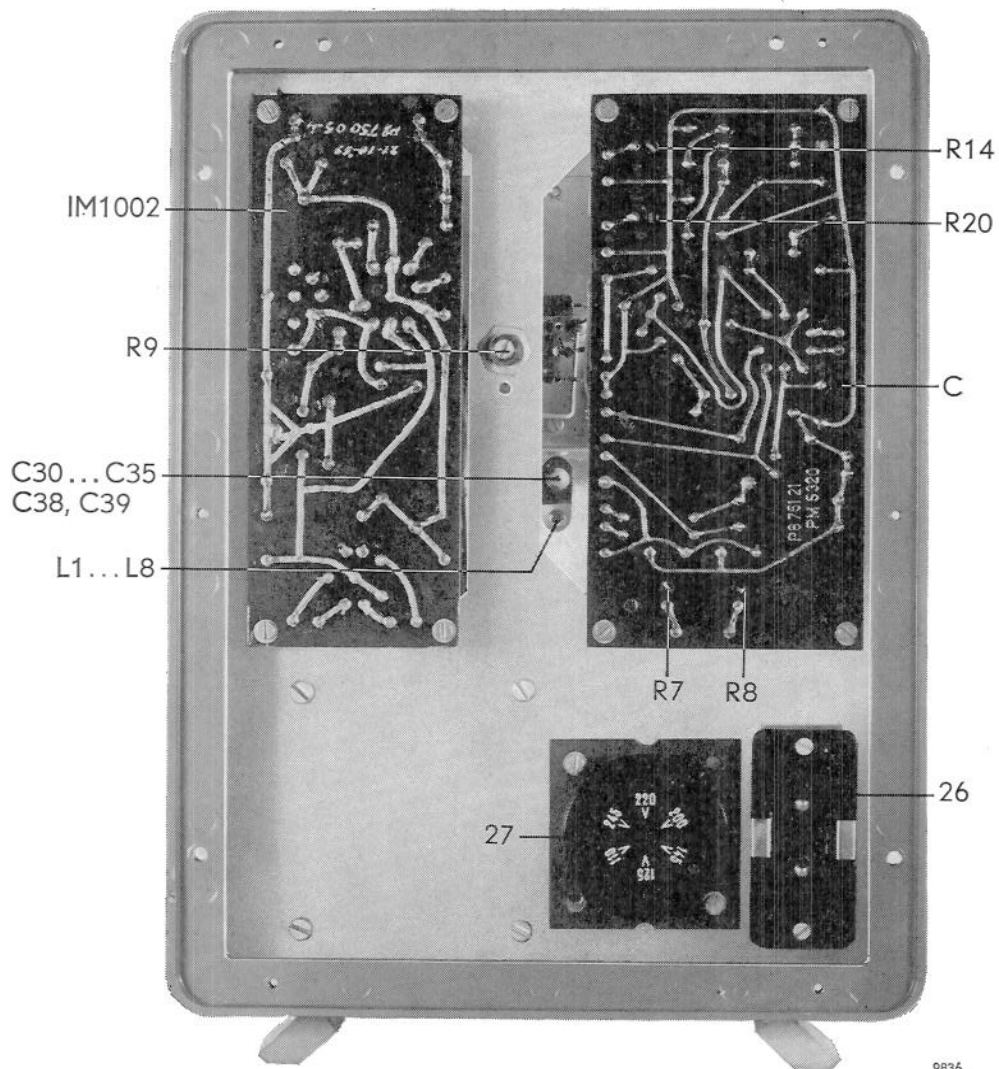
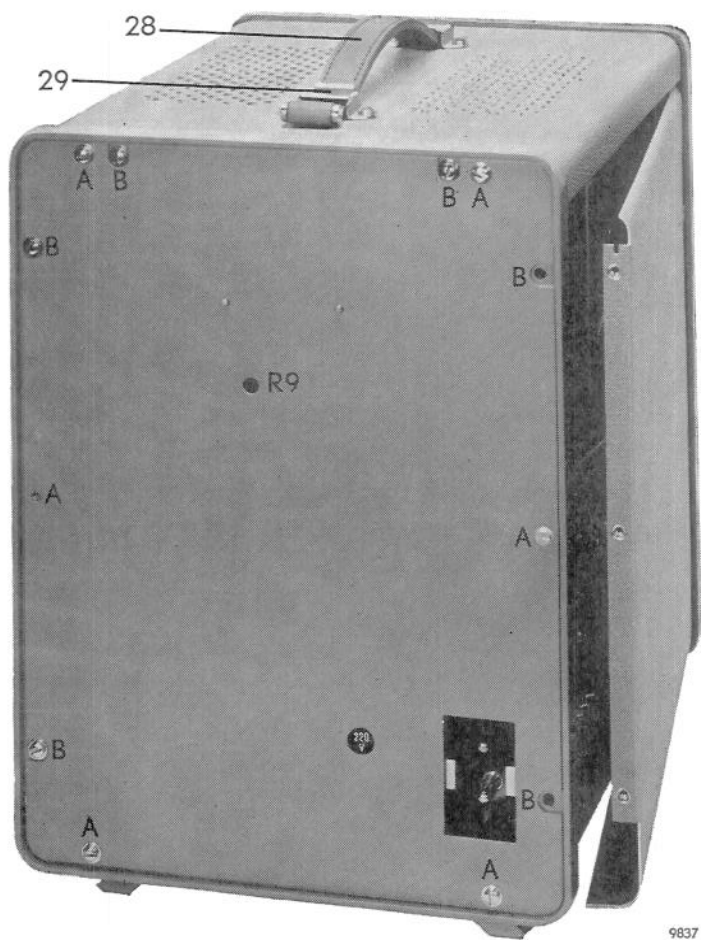


Fig. 39. Achteraanzicht; aanduiding van onderdelen

9836

66 Figuren



9837

Fig. 40. Achteraanzicht; aanduiding van onderdelen

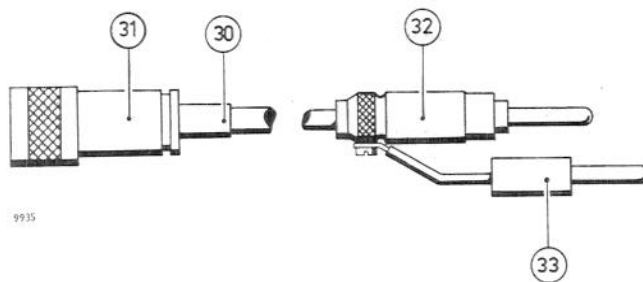


Fig. 41. Meetkabel

PEM 150

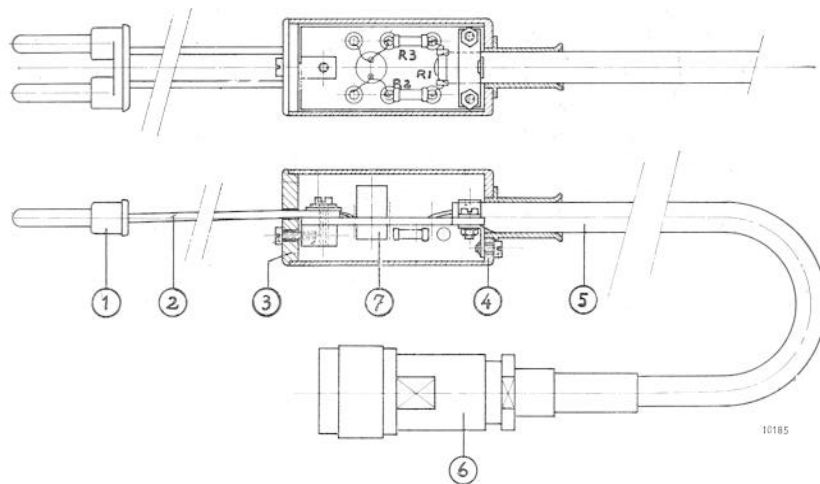
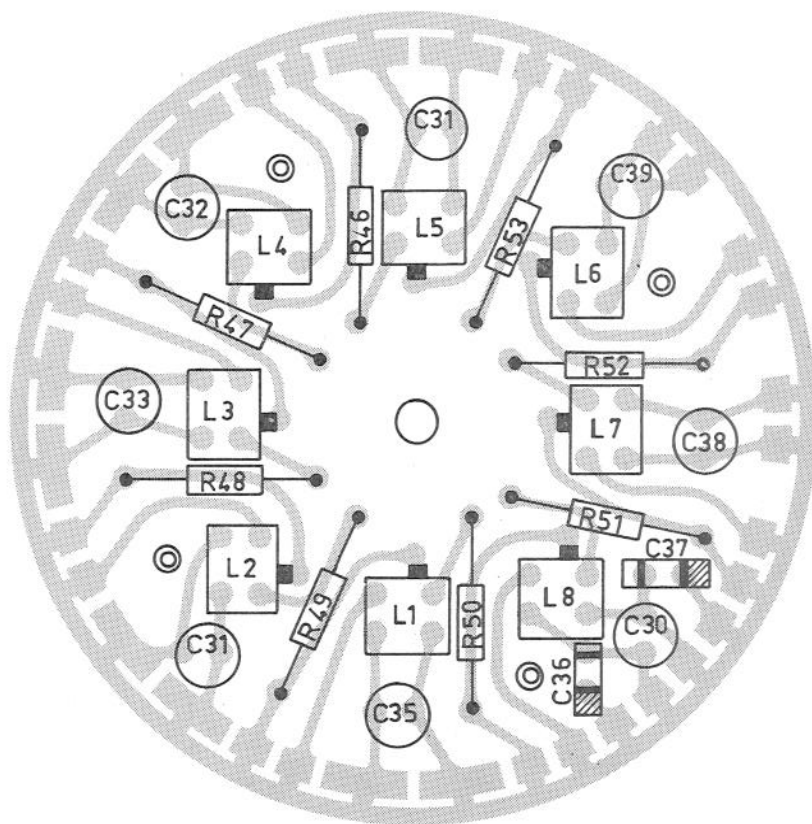


Fig. 41a. Impedantietransformator

68 *Figuren*



9979

I 273 42

Fig. 42. Paneel A; afstemeenheid

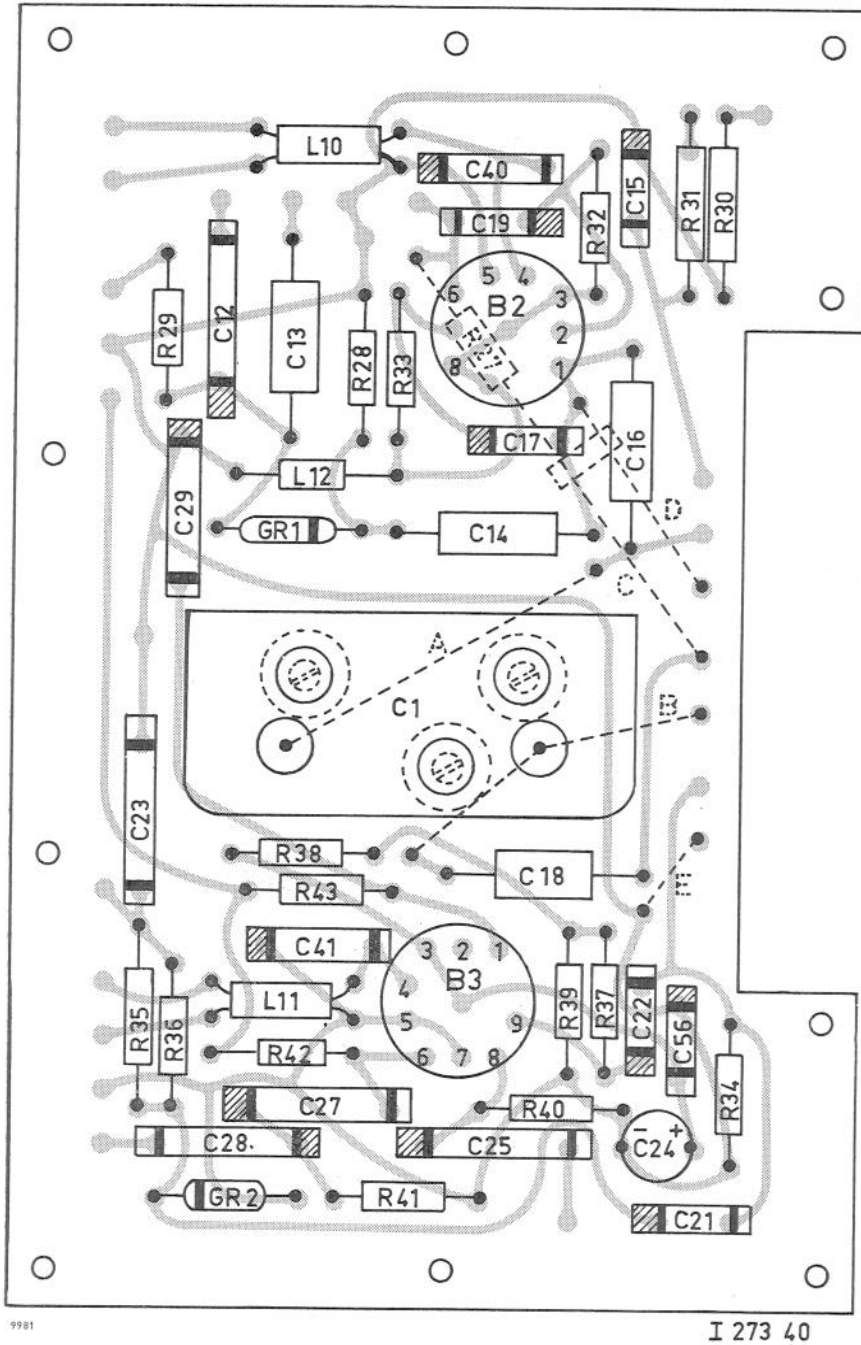


Fig. 43. Paneel B

70 Figuren

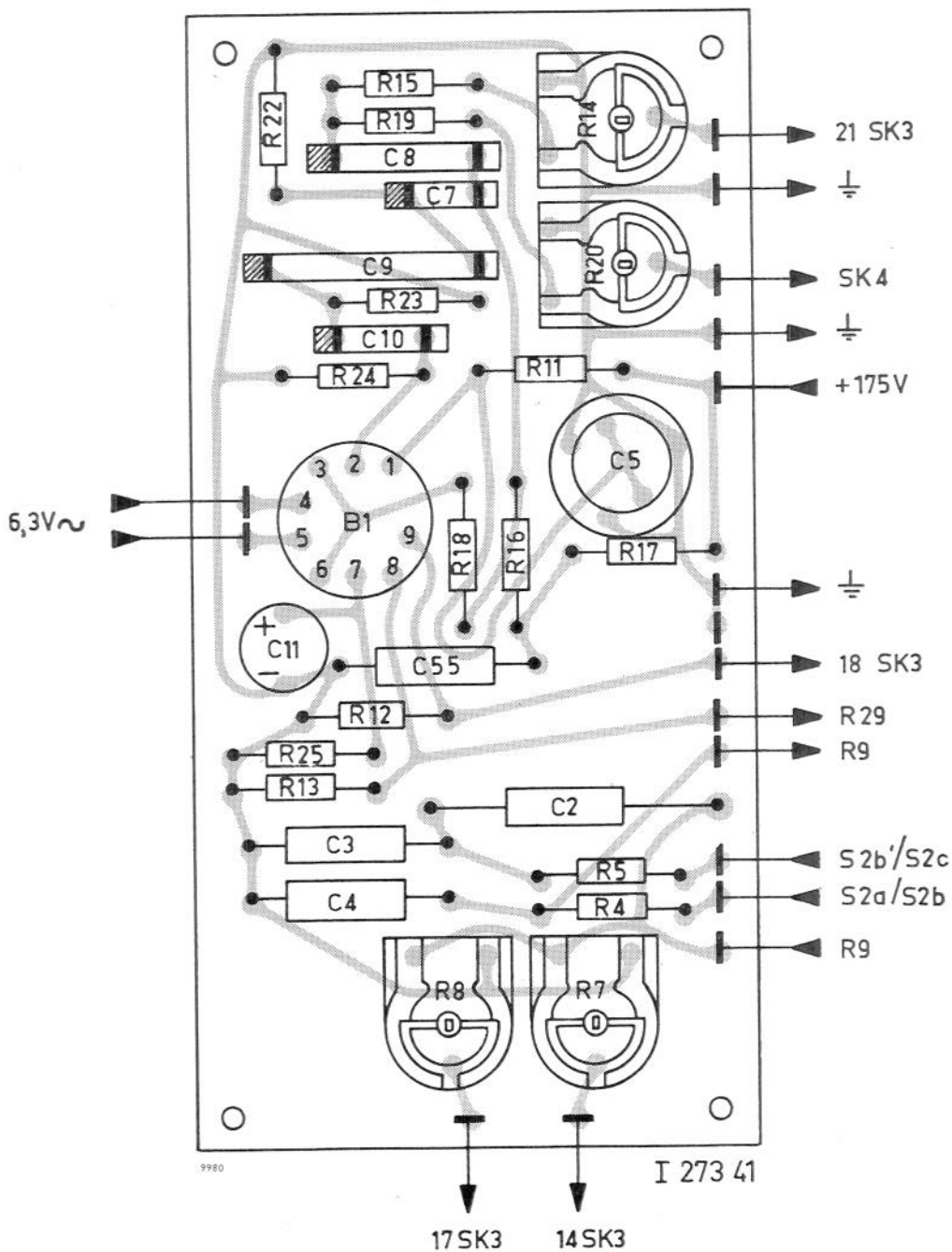


Fig. 44. Paneel C

Figuren 71

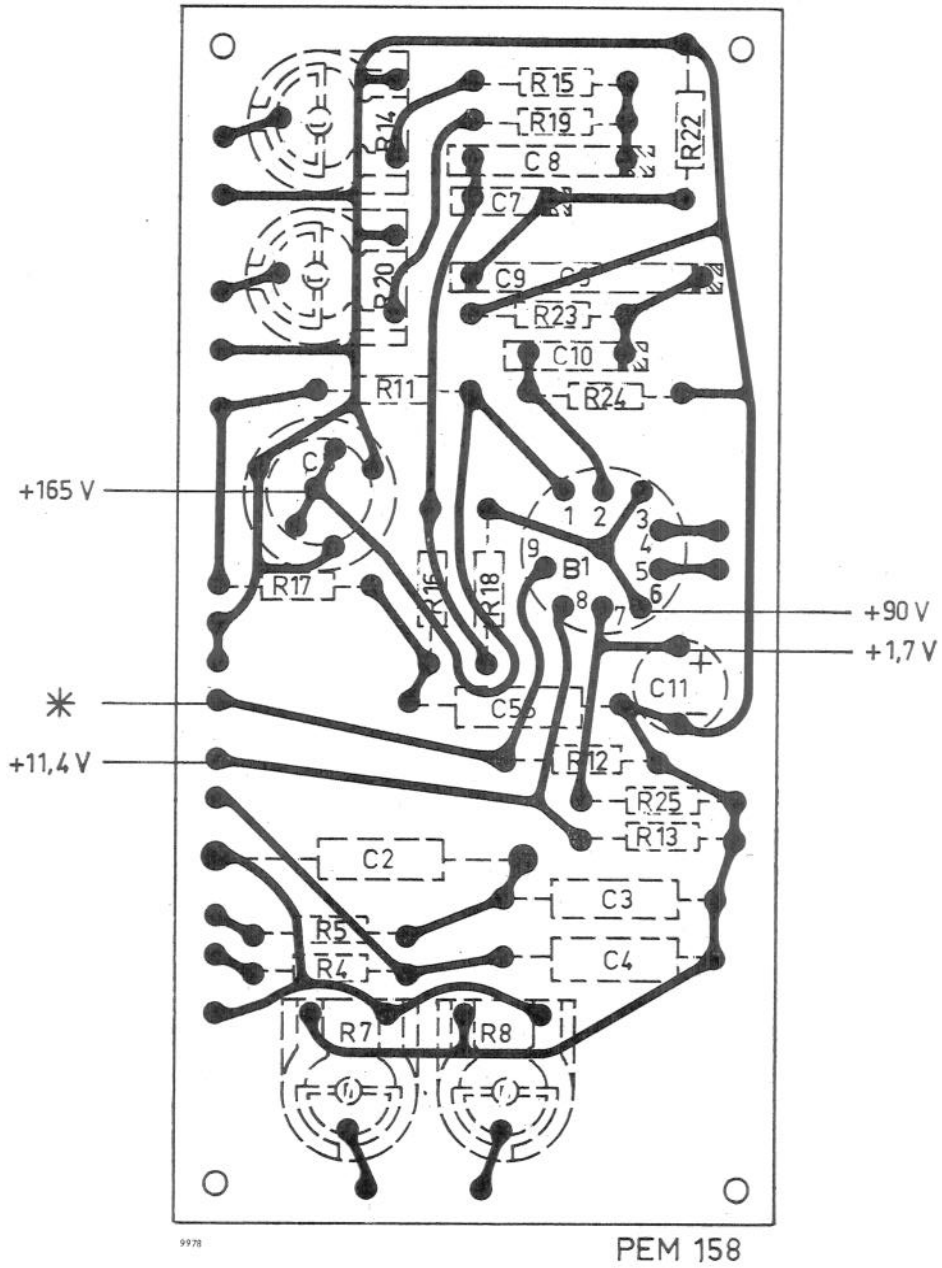
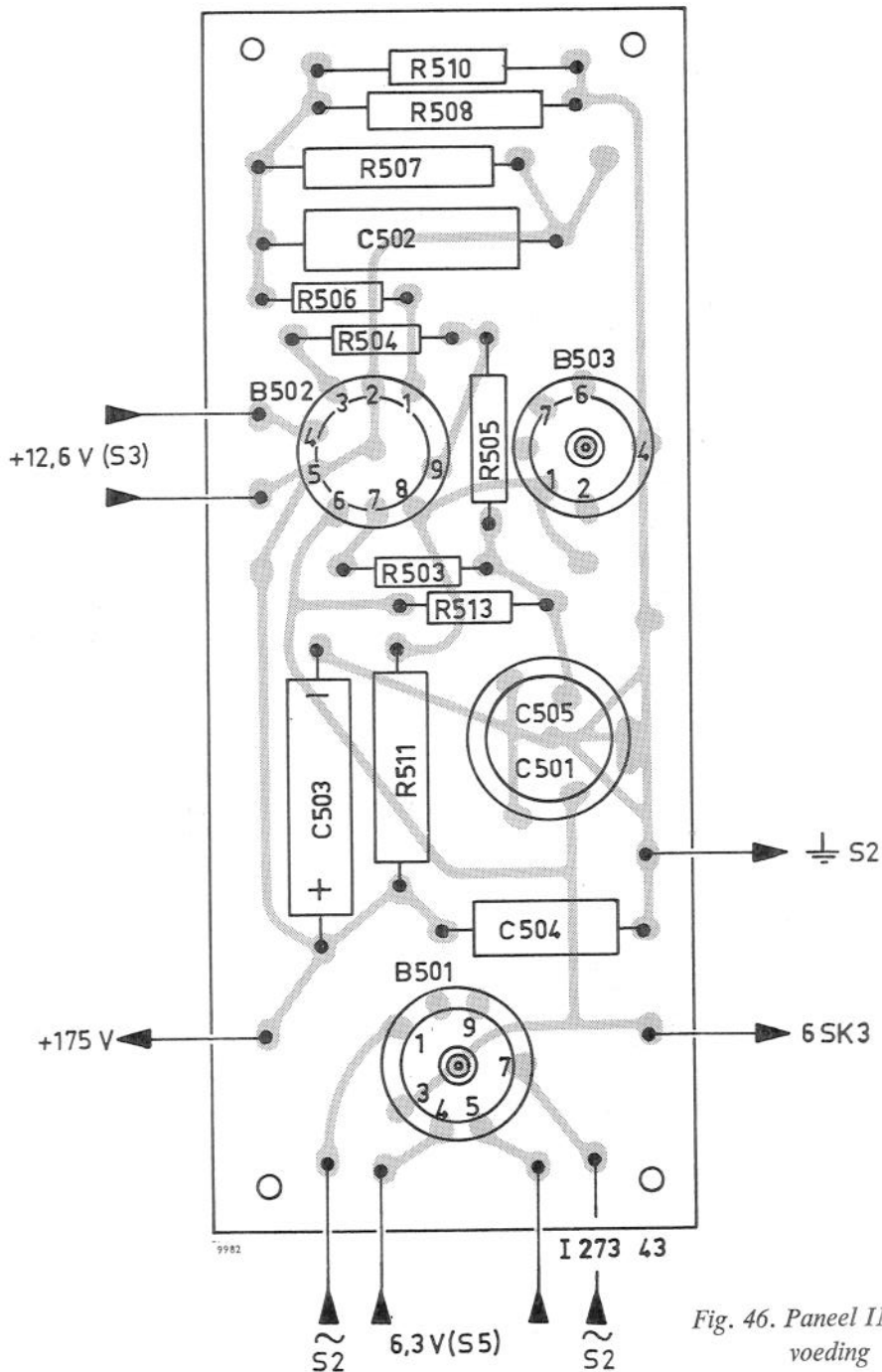


Fig. 45. Paneel C

72 Figuren



Figuren 73

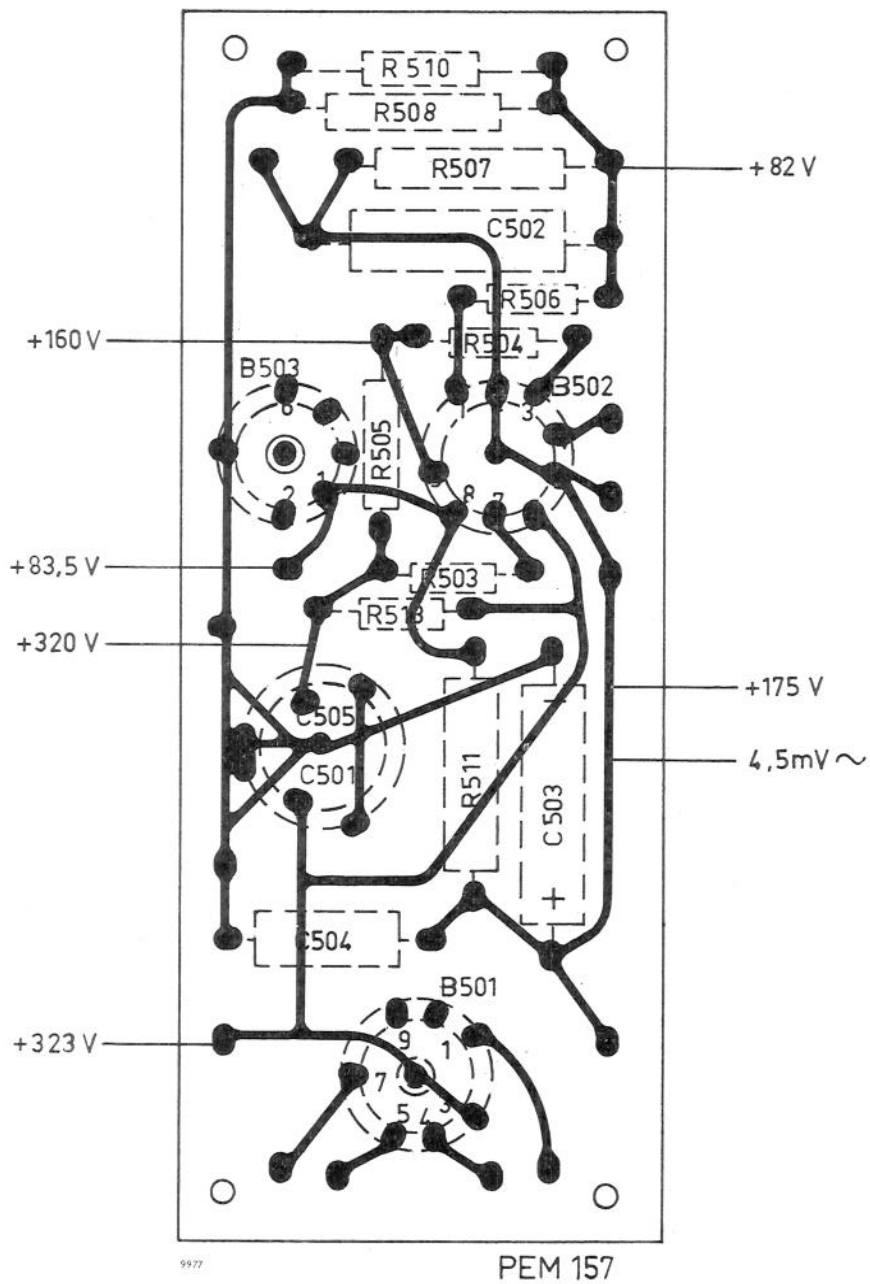


Fig. 47. Paneel IM 1002; voeding

Sales and service

Nadere gegevens worden graag gegeven op een van onderstaande adressen:

- Algérie:** S.A. PHILIPS Nord-Africaine, Immeuble Mauretania, Carrefour de l'Agha, Alger
- Argentina:** PHILIPS Argentina S.A., Casilla Correo 3479 (Central), Buenos Aires
- Australia:** PHILIPS Electrical Industries (Pty) Ltd., Box 2703 G.P.O., Sydney, N.S.W.
- Belgique:** PHILIPS S.A., 66 Boulevard de l'Impératrice, Bruxelles
- Bolivia:** PHILIPS Sudamericana, Casilla 1609, La Paz
- Brasil:** Inbelsa S.A., Caixa Postal 3159, São Paulo
- Canada:** PHILIPS Electronics Ind. Ltd., 116 Vanderhoof Avenue, Toronto 17, Ontario
- Chile:** PHILIPS Chiléna S.A., Casilla 2687, Santiago de Chile
- Colombia:** PHILIPS Colombiana S.A., Communications Department, Apartado Nacional 1505, Bogotá
- Costa Rica:** PHILIPS de Costa Rica Ltda., Apartado Postal 4325, San José
- Danmark:** PHILIPS A.S., Prags Boulevard 80, København
- Deutschland:** Elektro Spezial G.m.b.H., Mönckebergstraße 7, Hamburg 1
- Deutschland:** Deutsche PHILIPS G.m.b.H., Mönckebergstraße 7, Hamburg 1
- Ecuador:** PHILIPS Ecuador S.A., Casilla 343, Quito
- Egypt:** PHILIPS Orient S.A., 26 Adly Pacha Street, Cairo
- Eire:** PHILIPS Electrical (Ireland) Ltd., Newstead Clonskeagh, Dublin
- El Salvador:** PHILIPS de El Salvador, Apartado Postal 865, San Salvador
- España:** PHILIPS Ibérica S.A.E., Paseo de las Delicias 65, Madrid
- Ethiopia:** PHILIPS Ethiopia Ltd., P.O.B. 659, Addis Abeba
- France:** PHILIPS Industrie, 105 Rue de Paris, Bobigny (Seine)
- Great Britain:** Research & Control Instruments Ltd., Instrument House, 207 King's Cross Road, London W.C. 1
- Guatemala:** PHILIPS de Guatemala S.A., Apartado Postal 238, Guatemala Ciudad
- Hellas:** PHILIPS S.A. Hellénique, B.P. 153, Athínai
- Hong Kong:** PHILIPS Hong Kong Ltd., P.O.B. 2108, Hong Kong
- India:** PHILIPS India Ltd., Philips House, 7 Justice Chandhra Madhab-Road, Calcutta 20
- Iran:** PHILIPS Iran Ltd., P.O.B. 1297, Tehran
- Iraq:** PHILIPS (Iraq) W.L.L., IB/2/35 Masbah, Karradah-el-Sharqiyah, Baghdad
- Island:** Mr. Snorri P.B. Arnar, P.O.B. 354, Reykjavik
- Italia:** PHILIPS S.p.A., Piazza Quattro Novembre 3, Milano
- Jugoslavija:** N.V. PHILIPS Technisch Bureau „Den Haag”, Techniko Pretstavnistvo Za F.N.R.J., Terazije 43/V, Beograd

H. H.F.-SPANNING

Controleer, als BU2 belast is met 75Ω en R2 geheel rechtsonder gedraaid is, of het in alle gebieden, behalve in het gebied 88–108 MHz, mogelijk is de meterwijzer met R1 op de ijkstreep te brengen.

De uiterste waarden in het gebied 0,15–10 MHz moeten 45–55 mV bedragen en in het gebied 88–108 MHz ≥ 15 mV (R1 geheel rechtsonder). Deze uitgangsspanningen kunnen worden ingesteld met behulp van de keuzeweerstand R46...R53, die gemonteerd zijn op de afstemeenheid A (zie de tabel, paragraaf A).

J. METING VAN DE FREQUENTIEZWAAI

Een geschikte schakeling om de grootte van de frequentiezwaaai te meten is in fig. 35 weergegeven. Hiervoor zijn twee extra generatoren nodig.

1. Een h.f.-generator die frequenties van 0,45 MHz, 10 MHz en 100 MHz kan opwekken. De generator moet voorzien zijn van een externe modulatiemogelijkheid. De GM 2883 is zeer geschikt voor de twee laagste frequenties. De frequentie van 100 MHz kan geleverd worden door een vast ingestelde oscillator.
2. Een l.f.-generator die frequenties kan opwekken van 10 kHz tot 250 kHz.

De aansluitingen zijn in fig. 35 aangegeven. Stel de PM 5320 in op de gewenste frequentie en zet SK3 in de hierbij behorende f0-stand. Stel in op

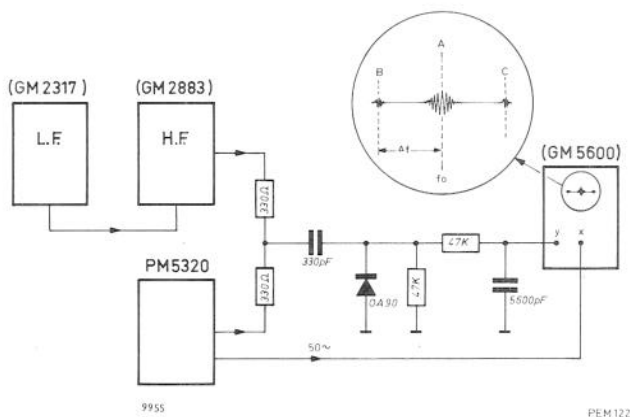
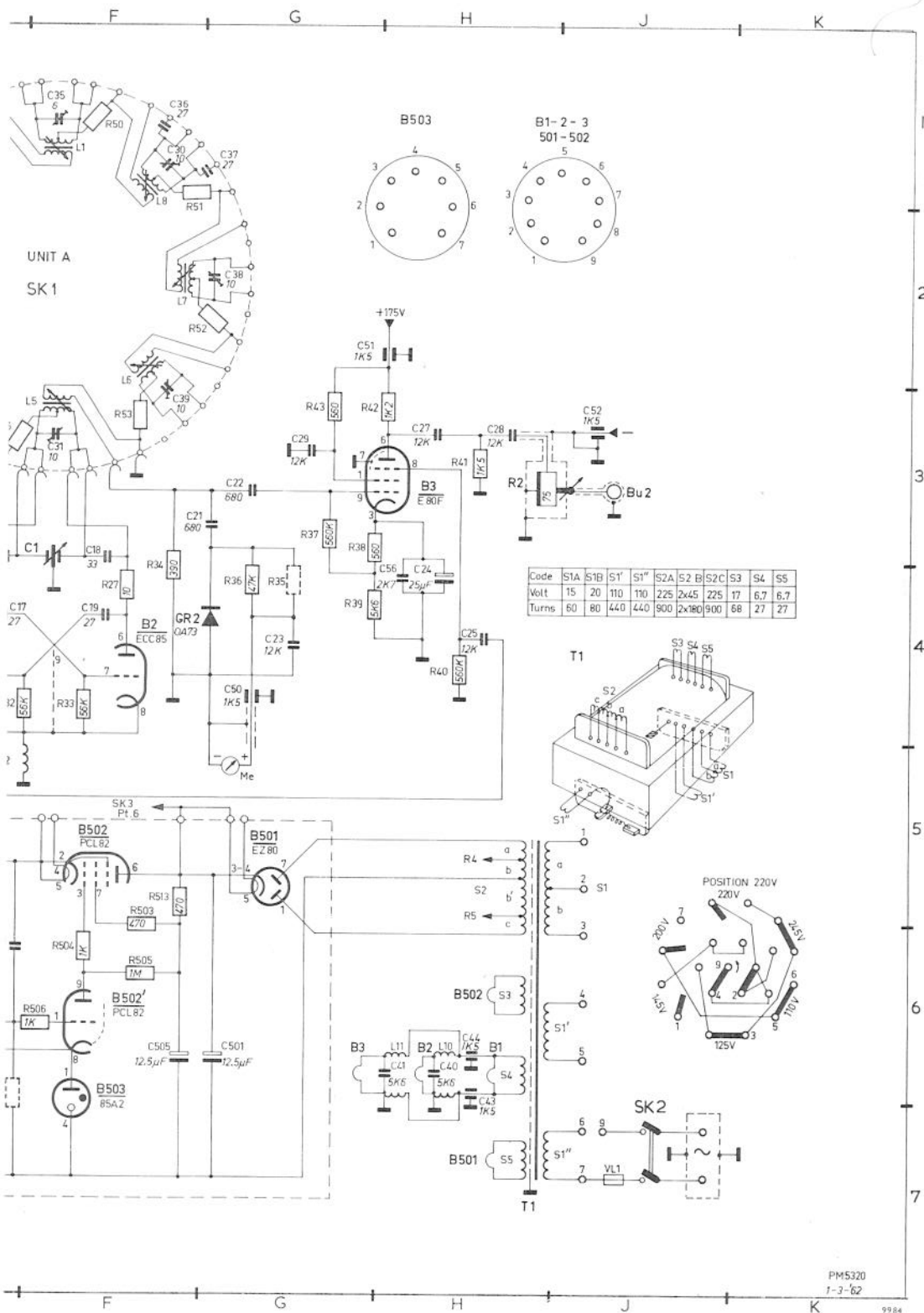


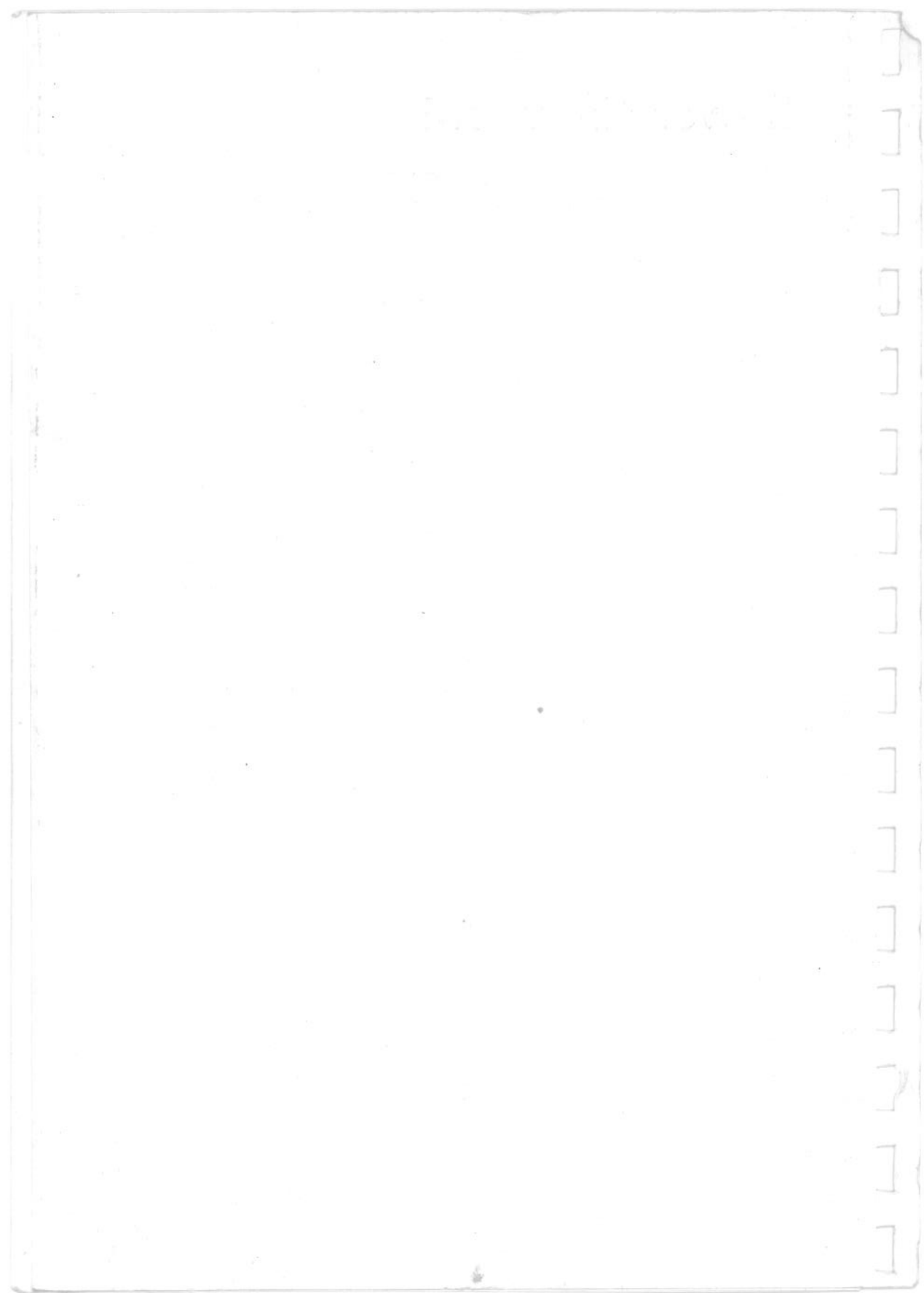
Fig. 35. Schakeling voor het meten van de frequentiezwaaai

54 *Controle en afregeling*

de maximale uitgangsspanning met de meterwijzer op de ijkstreep. Stel de h.f.-generator (GM 2883) in op dezelfde uitgangsspanning en dezelfde frequentie, zodat op de oscillograaf een langzaam bewegende Lissajous-figuur zichtbaar wordt. Zet SK3 in de juiste stand: het f_0 -interferentie-merkteken wordt nu zichtbaar in het midden van het beeld. Controleer welke kant van het beeld $f_0 - \Delta f$ of $f_0 + \Delta f$ voorstelt, door de frequentie van de PM 5320 te veranderen. Probeer opnieuw een Lissajous-figuur zichtbaar te maken en stem de PM 5320 opnieuw af. Stel het f_0 -merkteken zo in, dat het zo groot mogelijk wordt en stel de l.f.-generator in op een frequentie die lager is dan de te verwachten Δf , zodat twee kleine zijbandmerktekens zichtbaar worden. Deze zijbandmerktekens moeten zo klein mogelijk worden gemaakt door de uitgangsspanning van de GM 2883 goed in te stellen. De instelling van de l.f.-generator waarbij een van de zijbandmerktekens maximale interferentie veroorzaakt aan het einde van het beeld, is gelijk aan Δf . Stel eventueel de l.f.-generator opnieuw in om de andere kant van het beeld te controleren.

Schema 77





CONCERNE: DIVERSES MODIFICATIONS

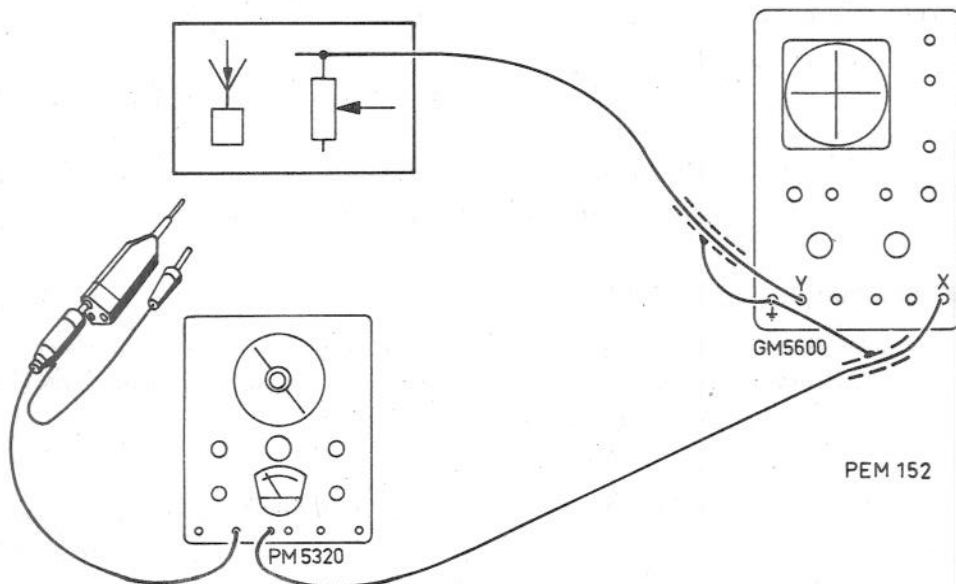
Radiation, AM parasite en cas de FM et de distorsion

En raison du danger de radiation, AM parasite en cas de FM et de distorsion, il a été déterminé pour la tension de sortie dans la gamme de fréquence 88-108 Mc/s, outre une valeur minimale(15 mV) encore une valeur maximale (70 mV) qui sont ajustables au moyen de la résistance R52(voir le paragraphe H. " Tension H. F.", à la page 53).

Modification du notice d'emploi et d'entretien

Page 10: l'amplitude de la tension à 50 Hz est de 10 V_{eff}

Page 24: la figure 14 doit être remplacée par la figure ci-dessous.



BETR. : VERSCHIEDENE ÄNDERUNGEN

Strahlung, parasitäre AM bei FM und Verzerrung

Im Hinblick auf etwaige Strahlung, parasitäre AM bei FM und Verzerrung ist für die Ausgangsspannung im Frequenzbereich von 88 bis 108 MHz ausser einem Minimumwert (15 mV) auch ein Maximumwert (70 mV) festgelegt, der mit dem Widerstand R52 eingestellt werden kann (siehe Abschnitt H. " Die HF-Spannung" auf Seite 53).

Änderung der Anleitung

Seite 10: die Amplitude der 50 Hz-Spannung ist $10 V_{eff}$.
Seite 24: Bild 14 muss durch untenstehendes Bild ersetzt werden.

Stecker des Impedanztransformators

Um den Impedanztransformator für Anschluss an alle Arten UKW-Empfänger geeignet zu machen, wurde der doppelpolige Stecker durch zwei einpolige Stecker ersetzt.

Alt
978/S2 x 12

Neu
2 x WE 399 00

BETREFT: DIVERSE WIJZIGINGEN

Straling, parasitaire AM bij FM en distorsie

In verband met gevaar voor straling, parasitaire AM bij FM en distorsie is voor de uitgangsspanning in het frequentiegebied 88-108 MHz behalve een minimale waarde (15 mV) ook een maximale waarde (70 mV) bepaald, die m.b.v. de weerstand R52 kan worden ingesteld (zie par. H. "H. F. -Spanning" op blz. 53).

Wijziging van de handleiding

Blz. 10: de spanning van 50 Hz heeft een amplitude van $10 V_{eff}$.
Blz. 24: fig. 14 moet vervangen worden door onderstaande figuur.

Steker van de impedantiemtransformator

Om de impedantiemtransformator geschikt te maken voor aansluiting op alle soorten FM-ontvangers is de dubbelpolige Steker vervangen door twee enkelpolige stekers.

Oud
978/S2 x 12

Nieuw
2 x WE 399 00